

# Technická informace

# galaxy

## Popis změn v Galaxy Classic V4.xx (vzhledem k verzím V2.x)

Dokument zahrnuje verze 4.02, 4.39, 4.50

## Obsah

<b>ÚVOD</b>	<b>3</b>
<b>ZMĚNY GALAXY VERZE 4.02</b>	<b>3</b>
<b>Nové systémové moduly</b>	<b>3</b>
Rádiový koncentrátor (objednávací kód G8VF)	3
Nové parametry v menu Galaxy	3
Nové typy programovatelných výstupů	3
Nové události přenášené na PCO	3
Chování výstupů pro signalizaci stavů radiové nadstavby	3
Měření intenzity signálu	3
Použití rádiového RIO modulu se staršími verzemi ústředny	3
Dokumentace	3
Komunikátor ISDN (objednávací kód A211)	3
3=TYP VOLBY typ volání	3
4=FORMAT komunikační formáty	3
03=TYP ISDN nastavení typu ISDN linky	3
04=PREVZ.LINKY převzetí/uvolnění linky	3
07=POR LINKY chování modulu při poruše linky	3
Síťový Ethernet komunikační modul (objednávací číslo E080)	3
Klávesnice s vestavěnou bezdotykovou čtečkou – Keyprox	3
<b>Komunikace ústředny s okolím</b>	<b>3</b>
Změny v SIA protokolu pro hlášení na PCO	3
Nové události v SIA protokolu	3
Změny stávajících SIA událostí	3
Změny v přiřazení událostí do bloků	3
Vylepšení protokolu SIA pro integraci	3
Posílání zpráv SMS telefonním komunikátorem na modemové centrum	3
Podpora směrnic DD243 pro potvrzování poplachů	3
<b>Změny v kontrole vstupu</b>	<b>3</b>
Změny funkce čteček MAX (MicroMAX)	3
Uživatelský kód s nuceným použitím karty + kódu pro přístup do dveří ("dual access")	3
Časový antipassback (ochrana před neoprávněným opakovaným použitím karty)	3
Načtení historie průchodů do programu Galaxy Gold	3
<b>Rozdíly ve funkčnosti V4.02 oproti V2.x</b>	<b>3</b>
Změny funkce automatického zastřežení	3
Další změny ve funkčnosti ústředny	3
Opravené chyby z předchozích verzí	3
<b>ZMĚNY GALAXY VERZE 4.39</b>	<b>3</b>
<b>Komunikace s programem Galaxy Gold</b>	<b>3</b>
<b>Nové parametry systému</b>	<b>3</b>
Nastavení parametrů supervize VF prvků	3
<b>Plný test dvou vybraných zón současně</b>	<b>3</b>
<b>ZMĚNY GALAXY VERZE 4.50</b>	<b>3</b>
<b>Změny v ústřednách Galaxy 8/18/60/128/500/504/512</b>	<b>3</b>
Nové programovací menu pro Ethernet V2	3
Rozlišení příčiny PORUCHY LINKY ethernet modulu	3
Indikace poruchy linky konkrétního komunikačního modulu při zapínání	3
Odstranění továrně přednastavené hodnoty 000000000 v menu programování čísla karet MAX	3
<b>Změny v perifériích</b>	<b>3</b>
Signalizace UDP	3
Jednoduchá, dvojitá a střídavá signalizace	3
Speciální signalizační trasa Alarm Monitoring	3

Supervize přenosové trasy	3
Šifrování dat	3
Zpětné volání na předem definované IP adresy	3
Integrační protokol SIA úrovně 4	3
<b>Opravy a korekce funkcí</b>	<b>3</b>
<b>Změny v programech Galaxy Gold, Alarm Monitoring...</b>	<b>3</b>
Programy uvolněné s Galaxy verze 4.02	3
Galaxy Gold a Security Director's Gold	3
Alarm Monitoring	3
Programy uvolněné s Galaxy verze 4.39	3
Galaxy Gold a Security Director's Gold	3
Programy uvolněné s Galaxy verze 4.50	3
Galaxy Gold a Security Director's Gold	3
Alarm Monitoring	3
Kompatibilita programů s ústřednami Galaxy	3
<b>Hardwarová a softwarová kompatibilita</b>	<b>3</b>
Nový manuál technika	3
<b>Dodatek A: Architektura systému Galaxy V4</b>	<b>3</b>
<b>Dodatek B: Ovládání grup a přístup do dveří pomocí karty u V4</b>	<b>3</b>
Získání přístupu do dveří pomocí karty	3
Ovládání systému pomocí karty	3
<b>Srovnávací tabulka základních parametrů Galaxy Classic V4</b>	<b>3</b>

## ÚVOD

Cílem tohoto dokumentu je seznámit zákazníky se změnami, které souvisejí s přechodem na Galaxy na softwarovou verzi V4.xx vzhledem k dřívější verzi V2.1x.

Dokument postupně popisuje změny ve verzích 4.02, 4.39 a 4.50. Nové moduly a funkce popisované u konkrétní verze ústředny je samozřejmě možné využít u každé další novější verze ústředny.

## ZMĚNY GALAXY VERZE 4.02

### Nové systémové moduly

- rádiové RIO – možnost rozšíření o bezdrátové prvky
- komunikátor ISDN a nové související funkce
- síťový modul Ethernet pro připojení k počítačové síti protokolem TCP/IP-
- klávesnice s vestavěnou čtečkou KeyProx

### Komunikace ústředny s okolím

- změny kódů událostí SIA formátu a zařazení událostí do bloků
- vylepšení protokolu pro integrace do softwarových nadstaveb
- posílání událostí ve formátu SMS přes modemové centrum \*
- podpora požadavků směrnice DD243 \*\*

### Integrovaná kontrola vstupu

- vylepšení operací prováděných kartou ze čteček (zapínání i přístup do dveří)
- přidání uživatelů s požadavkem na přístup do dveří kombinací kód + karta
- časový antipassback (ochrana před neoprávněným opakovaným použitím karty)

### Další změny

- vylepšení záznamu operací při zapínání systému do historie
- změny funkce při automatickém zastřežení časovači
- další softwarová vylepšení
- opravy některých softwarových chyb z předchozích verzí

### Změny v základní specifikaci ústředí

- změny ve struktuře a zvýšení počtu uživatelů
- automatické ovládání grup od verze Galaxy 18 výše
- univerzální časovače od verze Galaxy 18 výše
- zvýšení dostupných typů zón, výstupů a kapacity historie událostí u vybraných ústředí
- zvýšení počtu spojů u celé řady (kromě Galaxy 8)

\* v ČR tuto funkci zatím operátoři neposkytují

\*\* platí pro Velkou Británii

## Nové systémové moduly

Tato část dokumentu popisuje nové moduly v řadě ústředí Galaxy uvolněné do prodeje v souvislosti s verzí ústředí V4.

### Rádiový koncentrátor (objednací kód G8VF)

Rádiový koncentrátor je nový modul, který se připojuje přímo na sběrnici RS485 stejně jako běžný koncentrátor. Tento modul se neprogramuje z ústředí, ale přímo z dočasně připojené klávesnice MK7 (v dalších verzích ústředí se počítá s přímým programováním z ústředí jako u ostatních modulů). Rádiový koncentrátor je vestavěn do plastového krytu od standardního koncentrátoru Galaxy.

Poznámka: Honeywell s.r.o. dodává běžné koncentrátoři G8 v krytu kovovém.

Modul má následující vlastnosti:

- až 32 bezdrátových zón (emuluje až 4 RIO moduly)
- čtyři programovatelné výstupy (hlásí se na adrese odpovídající nastavení adresovacího přepínače)
- kompatibilní s bezdrátovými periferiemi fy Ademco v pásmu 868 MHz
- otočný adresovací přepínač pro nastavení adresy základního modulu
- mechanický tamper spínač
- LED pro diagnostiku komunikace na sběrnici
- zásuvka technika pro připojení programovací klávesnice
- čtyřpólová svorkovnice pro připojení sběrnice rozhraní
- přepínač pro povolení / zákaz programovacího režimu
- programování pomocí klávesnice MK7
- měření intenzity přijímaného signálu
- zapínání / vypínání pomocí bezdrátových ovladačů
- možnost doplnění do starších ústředěn pomocí mapování stávajících událostí.

Software ústředny Galaxy byl doplněn o řadu parametrů pro konfigurování a o nové zprávy pro přenos na PCO. Následuje popis nových funkcí doplněných do ústředny pro podporu bezdrátové nadstavby:

### Nové parametry v menu Galaxy

Do menu Galaxy 51=PARAMETRY SYS byly doplněny následující parametry:

Číslo parametru	Parametr	Rozsah hodnot	Tovární nastavení
50	VF Zpozd BAT	0 - 100 hodin	100 hodin
51	VF Ruseni Zp	0 - 30 minut	5 minut
52	VF Zakaz ZAP	0 - 250 minut	20 minut
53	VF Rezim ZAP	0=VYRAZENO 1=VAROVANI 2=AUTO-KONTROL	0=VYRAZENO

#### 51.49=VF Zpozd BAT

Určuje dobu mezi detekcí vybité baterie ve vysílači a odesláním odpovídající události na PCO.

#### 51.51=VF Ruseni Zp

Určuje zpoždění od detekce radiového rušení (událost R.RUSENI) do záznamu tohoto stavu do historie událostí. Rovněž definuje zpoždění pro aktivaci výstupů typu 66=VF RUSENI, 33=VAROVANI a 18=V/V HOUK.

#### 51.52=VF Zakaz ZAP

Parametr umožňuje zadat dobu, během které musí ústředna před zastřežením obdržet periodicky vysílaný signál indikující přítomnost vysílače (tzv. supervize). Pokud během uvedené doby neobdrží ústředna dohlížecí signál od některého z vysílačů, bude reagovat podle naprogramování v parametru **51.53=Vf Rezim ZAP**.

**Poznámka:** Pro stupeň zabezpečení 2 dle ČSN EN 50 131-1 musí být parametr nastaven na hodnotu maximálně 20 minut nebo nižší (lze nechat tovární nastavení).

#### 51.53=VF Rezim ZAP

Parametr definuje reakci systému, pokud ústředna neobdrží před zastřežením během doby naprogramované v parametru **51.52=Vf Zakaz ZAP** dohlížecí signál od některého z vysílačů. Jsou možná následující nastavení:

**0=VYPNUTO** ústředna nepřijetí dohlížecího signálu ignoruje, uživatele neinformuje a systém lze normálně uvést do střežení

- 1=VAROVANI** na displeji se zobrazí varování, zapínání může pokračovat dál stisknutím klávesy ent
- 2=ZAKAZ ZAP** na displeji se zobrazí varování, zapínání nemůže pokračovat dál, dokud ústředna nepřijme dohlížecí signál od všech vysílačů

Poznámka: Pro stupeň zabezpečení 2 dle ČSN EN 50 131-1 musí být parametr nastaven na hodnotu 2=ZAKAZ ZAP.

### Nové typy programovatelných výstupů

Byly doplněny následující typy programovatelných výstupů:

Číslo	Typ výstupu	Chování	Tovární nastavení
66	VF RUSENI	Výstup je aktivován při detekci VF rušení na pracovní frekvenci vysílačů.	PAMET, POS
67	VF SUPERV	Výstup je aktivován pokud není přijat dohlížecí signál od vysílače do doby nastavené na v menu <b>15=Super Time</b> na modulu RF RIO (tovární nastavení je 2 hodiny, což odpovídá stupni 2 dle ČSN EN 50 131-1).	PAMET, POS

### Nové události přenášené na PCO

Do formátu SIA a Contact ID byly přidány nové přenosové kódy odpovídající událostem nově doplněným v souvislosti se zavedením bezdrátových koncentrátorů:

Historie Galaxy	Typ události	SIA kód aktivace / obnova	Contact ID kód	Blok událostí
R.PAMET!	modul	ET	333	09=TAMPER POPL.
R.SUPERV.	zóna	viz. poznámka níže	381	15=PORUCHY
R.VYB BAT	zóna	XT, XR	384	13=STAV NAPAJENI 15=PORUCHY
R.RUSENI	modul	XQ, XH	344	15=PORUCHY
R. OVLAD x	zóna	DK	421	17=PRISTUPY MAX

Poznámka: V SIA formátu neexistuje zvláštní kód události pro poruchu supervize. SIA kódy signalizující poruchy spojené s využitím vysílačů jsou následující:

- BT poruchy v zónách signalizujících vloupání
- FT poruchy v požárních zónách
- PT poruchy v tísňových zónách
- MT poruchy v zónách signalizujících potřebu lékaře (MEDICAL)
- QT poruchy v zónách signalizujících ohrožení (EMERGENCY)
- UT poruchy v zónách neznámého typu

### Chování výstupů pro signalizaci stavů radiové nadstavby

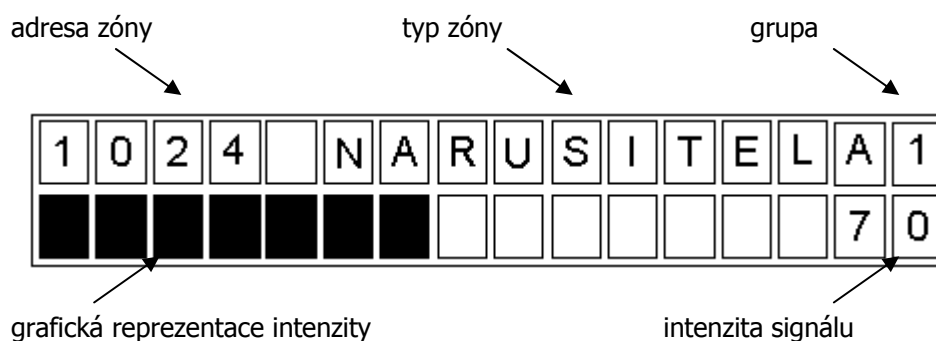
Následující tabulka popisuje různé provozní stavy bezdrátových modulů a aktivaci odpovídajících typů výstupů:

Událost	Vybité baterie vysílače		Výpadek dohlížecího signálu		Radiové rušení	
	Vypnuto	Zapnuto	Vypnuto	Zapnuto	Vypnuto	Zapnuto
<b>Aktivované výstupy</b>	15=VYBITEaku 18=V/V HOUK. 33=VAROVANI	15=VYBITEaku 18=V/V HOUK.*1 33=VAROVANI	67=VF SUPERV 18=V/V HOUK.	01=SIRENY 02=MAJAK 04=NARUSITEL 05=TAMPER 67=VF SUPERV 17=HOUKACKA 18=V/V HOUK.*1	66=VF RUSENI 18=V/V HOUK.	01=SIRENY 02=MAJAK 04=NARUSITEL 05=TAMPER 66=VF RUSENI 17=HOUKACKA 18=V/V HOUK.*1

\*1 Pouze při vypnutí systému ze střežení, ne během doby, kdy je systém zastřežený.

### Měření intenzity signálu

Intenzita signálu vypočítaná pro každou zónu může být zobrazena při průchodovém testu. Po zahájení testu a narušení odpovídající zóny je intenzita zobrazena v grafické podobě i ve formě číselného údaje, jak je uvedeno na následujícím příkladu:



Prvních deset pozic na dolním řádku zajišťuje grafickou reprezentaci intenzity signálu. Vyjádření v procentech je potom zobrazeno v pravém dolním rohu displeje klávesnice. V tomto režimu je možné pomocí klávesy \* přepínat mezi textovým popisem zóny a údajem o intenzitě signálu.

Naměřená intenzita signálu je také ukládána do historie při každém testu zóny v textové podobě. Událost historie vyslaná na tiskárnu má následující strukturu:

```
HH:MM_ZZZZGG_TTTTTTTTTT_DDDDDDDDDDDDDDDDD
_____RRRRRRRRRRRRRRRRR_PPP%
```

kde,

H = hodina

M = minuty

Z = číslo zóny

G = blok a číslo grupy

T = typ zóny

D = textový popis zóny

R = text „SILA VF SIGNALU“

P = naměřená procentuální hodnota

\_ = mezera

Příklad:

```
01:40 2002A1 HISTORIE RF PANIC BUTTON
      SILA VF SIGNALU 99%
```

### Použití rádiového RIO modulu se staršími verzemi ústředn

Bezdrátový koncentrátor může být s omezenou funkcí použít také s ústřednami Galaxy V2. V tomto případě se bezdrátové zóny chovají jako zóny normální. Podobně také události spojené v bezdrátovými prvky se do historie událostí zaznamenávají jako standardní události. Mapování událostí na bezdrátových prvcích do událostí ve standardních zónách je uvedeno v následující tabulce:

Událost v systému	Událost na bezdrátovém prvku v Galaxy V3	Mapuje se do standardní události v Galaxy V2
výpadek dohlížecího signálu	VF SUPERV	ZONA ZKR.
radiové rušení	R.RUSENI	neukládá se
vybitá baterie vysílače	R.VYB BAT	NIZ.ODPOR
tamper bezdrátového detektoru	USTR.TAMP	ZONA ROZP

Poznámka: V Galaxy V2 nejsou žádné výstupy pro signalizaci událostí na rádiových prvcích.

### Dokumentace

Podrobnosti o rádiovém koncentrátoru G8VF najdete v samostatném manuálu. Stejně tak existují samostatné manuály i jednotlivým bezdrátovým detektorům, vysílačům a ovladačům.



## Komunikátor ISDN (objednáací kód A211)

Komunikátor ISDN je nový modul, který se připojuje přímo na sběrnici RS485. Umožňuje přenos na PCO a dálkovou obsluhu a servis po linkách ISDN. Modul se instaluje přímo do ústředny stejně jako telefonní komunikátor E062-43.

Modul má následující vlastnosti:

- plně podporuje všechny funkce jako modul E062-43
- komunikace analogová, digitální nebo X.25
- podpora stávajících formátů DTMF, SIA, Contact ID a Microtech + dva nové protokoly X.25 určené pouze pro speciální přijímače PCO
- podpora hardwarového i softwarového obsazení linky
- komplexní detekce a hlášení poruch na lince
- obousměrná komunikace s využitím B-kanálu a D-kanálu

Ústředna podporuje všechny verze ISDN modulu (až do V3). ISDN modul má na lince 1 pevně přidělenou hardwarovou adresu jako C (u Galaxy 18 a 60 se hlásí jako klávesnice 12, u Galaxy 128 až 512 jako klávesnice 16), zprávy o jeho stavu jsou uvozovány hlavičkou KOM 003 (komunikační modul 3). V důsledku zavedení ISDN modulu nelze již na linku 1 připojit klávesnici s hardwarovou adresou 4. Lze ale připojit klávesnici s hardwarovou adresou C (u Galaxy 128 - 512 se musí tato klávesnice připojit na konektor S3, který je na desce ústředny je označen ikonou telefonu).

Při konfiguraci si ústředna Galaxy zjišťuje, zda má připojen vylepšený ISDN komunikátor ve verzi V3, která podporuje níže uvedenou strukturu menu ústředny Galaxy nebo zda se jedná o starší verzi ISDN komunikátoru V1.x s omezenou funkcí, která emuluje telefonní komunikátor Galaxy (v ČR nebyla verze V1.x ISDN modulu dodávána).

Položky související s programováním ISDN modulu jsou doplněny jako třetí podmenu v hlavním menu 56=KOMUNIKACE (po komunikátoru E062-43 a RS232 modulu E054). Struktura nového menu je následující:

### Menu pro programování ISDN komunikátoru 56.3=KOMUNIK. ISDN

56.3=KOMUNIK. ISDN			
01=TRASA 1	1=TELEF. CISLO		
	2=ID CISLO		
	3=TYP VOLBY	1=ANALOG	
		2=DIGIT	
		3=X25	1=TEI 00 (0-63)
			2=LCGN 00 (0-15)
			3=LCN 000 (0 – 255)
		4=PERIODA OBV.	1=VYPNUTO
			2=90 SEKUND
			3=15 MINUT
			4=60 MINUT
			5= VOLITELNA (0-999s)
		5=CUG	0-9

		4=RAM		
4=FORMAT	1=DTMF	1=KANALY 1-16		
		2=ID CIS/KANAL		
	2=SIA	UROVEN SIA 3 (0-4)	1=VYSILANE UDAL.	
			2=NASTAVENI GRUP.	
	3=MICROTECH	1=VYSILANE UDAL.		
		2=NASTAVENI GRUP.		
	4=CONTACT ID	1=VYSILANE UDAL.		
		2=CAS NA POTVRZ.	30 sec	
		60 sec		
	5=NEPOUZ.			
6=X25.1		(jako SIA úr.2)		
7=X25.2		(jako Microtech)		
02=TRASA 2	1=TELEF. CISLO			
	2=ID CISLO			
3=TYP VOLBY	1=ANALOG			
	2=DIGIT			
	3=X25	1=TEI	00 (0-63)	
		2=LCGN	00 (0-15)	
	3=LCN	000 (0 – 255)		
	4=PERIODA OBV.	VYPNUTO		
		90 SEKUND		
		15 MINUT		
		60 MINUT		
	VOLITELNA			
5=CUG	0-9			
4=RAM				
4=FORMAT	1=DTMF	1=KANALY 1-16		
		2=ID CIS/KANAL		
	2=SIA	UROVEN SIA 3 (0-4)	1=VYSILANE UDAL.	
			2=NASTAVENI GRUP.	
	3=MICROTECH	1=VYSILANE UDAL.		
		2=NASTAVENI GRUP.		

		4=CONTACT ID	1=VYSILANE UDAL.	
			2=CAS NA POTVRZ.	30 sec
				60 sec
		5=NEPOUZ.		
		6=X25.1	(není dostupný)	
		7=X25.2	(není dostupný)	
	5=KOPIE 1->2			
	6=STRIDAT 1,2	0=VYRAZENO		
		1=POVOLENO		
03=TYP ISDN	1=POINT TO MULTI	1=MSN CISLO		
	2=POINT TO POINT	TEI 00(0-63)		
04=PREVZ.LINKY	1=HARDWARE	1=ODPOJ VZDY		
		2=NEPOUZIVAT		
		3=ODPOJ PRI POR.		
	2=SOFTWARE	0=VYRAZENO		
		1=POVOLENO		
05=AUTOTEST	1=ZAC.AUTTST			
	2=INTERVAL	00 (0-99) hodin		
	3=INTEL.TST	0=VYRAZENO		
		1=POVOLENO		
	4=STAV GRUP			
06=TEST TECHNIKA				
07=POR LINKY	1=VYP			
	2=NAP. LINKY			
	3=VRSTVA1			
	4=NAP. a VRSTVA1			
	5=NAP nebo VRST1			
08=CHYBA KOMUN.	03 (0-20)			
09=DALK.PRISTUP	1=DOBA PRIST	1=NE		
		2=VSE VYPN.		
		3=ZAP GR.		
		4=KDYKOLIV		
	2=REZIM PRIST	1=PRIMO		
		2=PRIST SPRAVCE		

	3=ZPET VOL.
10=ALARM MON	1=BLOK
	2=TEL. CISLO
	3=ID CISLO

Většina položek v menu ISDN komunikátoru vychází z již známého menu komunikátor pro programování telefonního komunikátoru E062-43 (65.1=KOMUNIKATOR). Pro ISDN komunikátor byla také doplněna řada nových položek menu. Jejich popis je uveden v následujícím textu.

Na rozdíl od analogového komunikátoru E062-43 je u ISDN komunikátoru možné nastavit různé formáty a ID čísla jak pro první tak i pro druhé telefonní číslo. Položky menu, které jsou shodné s běžným telefonním komunikátorem nejsou dále popisovány.

### 3=TYP VOLBY typ volání

Menu nabízí tři typy volání:

#### 1=ANALOG

Používá se pro připojení modulu k ISDN lince pro komunikaci bo veřejné telefonní síti. Pro tento typ volby jsou dostupné následující typy formátů:

- DTMF Fast
- SIA úroveň 0, 1, 2, 3
- Microtech
- Contact ID

#### 2=DIGIT

Používá se pro připojení modulu k ISDN síti rychlostí 64kbit/s. Menu je připraveno pro pozdější využití. V tomto režimu bude ISDN linka schopna přenášet poplachové zprávy v digitálním formátu rychlostí až 64kbit/s. V současnosti ISDN modul tuto funkci nepodporuje, počítá se s jejím doplněním v následujících verzích.

#### 3=X.25

Používá se pro připojení modulu prostřednictvím D-kanálu s jiným ISDN uživatelem nebo k síti X.25. Tento typ volby je možný pouze pokud je k dispozici odpovídající síť X.25. ISDN modul používá pro navázání komunikace D-kanál. Po navázání komunikace, zůstává spojení přes D-kanál stále aktivní. Následující odstavce popisují parametry přenosu X.25, které musí být pro správnou funkci ISDN komunikátoru naprogramovány:

- Terminal Endpoint Identifier (**56.3.3.2=TEI**) – Identifikátor koncového zařízení: umožňuje telefonní společnosti (lokálnímu poskytovateli) identifikovat typ ISDN modulu na ISDN lince. Hodnota TEI se může pohybovat v rozmezí 01-62.
- Logical Channel Group Number/Logical Channel Number (**56.1.3.3.2=LCGN/56.1.3.3.3=LCN**) – číslo grupy logického kanálu/číslo logického kanálu: používá se k identifikaci připojených uživatelů. Standardně je uživatel připojen přímo k síti X.25. Pro možnost připojení většího počtu uživatelů může být LCN v rozsahu 000 – 255. Použití LCGN dále zvyšuje počet možných uživatelů 15-krát.

**Poznámka:** Při připojení do sítě X.25 přes ISDN linku je doporučeno hodnotu LCGN nastavit na 00 a LCN na 001.

- Polling Rate (perioda obvolávání) – používá se k monitorování spojení mezi dvěma konci sítě X.25. Testovací přenos je vyslán z ISDN modulu do přijímače X.25. Přijímač monitoruje zda byl testovací přenos přijat ve stanoveném časovém limitu. Interval mezi jednotlivými testovacími přenosy je programovatelný.
- Closed User Group Index (**56.1.3.3.5=CUG**) – identifikátor uzavřené skupiny: v závislosti na zemi a na telefonní společnosti (lokálním poskytovateli) může být požadováno nastavení CUG.

Monitorovacímu centru přiděluje číslo CUG telekomunikační společnost. Hodnota parametru může nabývat hodnot v rozmezí 1 až 8.

**Poznámka:** Přenos X.25 z ISDN linky na jinou ISDN linku není dostupný ve všech zemích. Stejně tak není všude dostupné spojení typu X.25 z ISDN linky do sítě X.25.  
Aby bylo možné použít výše uvedený typ volby, je třeba objednat u telefonní společnosti (lokálního poskytovatele) odpovídající typ linky a tarifu.

#### **4=FORMAT** **komunikační formáty**

Při použití ISDN modulu je dostupných několik typů komunikačních formátů. Volba formátu je závislá také na zvoleném typu volby.

- Analogová - DTMF, SIA, Microtech a Contact ID
- Digitální - rezervováno pro budoucí využití
- X.25 - X.25 protokol 1 a protokol 2

Formáty DTMF, SIA, Microtech a Contact ID jsou identické s formáty používanými telefonním komunikátorem E062-43.

Dostupné typy protokolů X.25 jsou uvedeny dále:

X.25 protokol 1 - protokol založen na SIA formátu, kompatibilní s přijímačem OA BX X.25.

X.25 protokol 2 - protokol založený na SIA formátu, kompatibilní s přijímačem Alphonics RC4000.

#### **03=TYP ISDN** **nastavení typu ISDN linky**

V síti EURO ISDN jsou dostupné dva typy ISDN linek. Výběr typu linky se provádí v menu **03=TYP ISDN**.

- Point to Point - na sběrnici S<sub>0</sub> lze připojit pouze jediné zařízení. Hodnota TEI (**56.3.1.3.1=TEI**) je pevně daná a pro správnou funkci ISDN modulu musí být naprogramována (většinou se TEI nastavuje na 0). Tento typ linky se v ČR pro zařízení popisovaného typu nevyužívá.
- Point to Multipoint - na sběrnici S<sub>0</sub>-BUS je možné připojit až 8 zařízení. V tomto režimu se do modulu ISDN neprogramují TEI hodnoty. TEI jsou dálkově automaticky nastavovány ISDN sítí a mohou se měnit volání od volání. Jak již bylo zmíněno na linku je možné připojit až 8 zařízení, která mohou mít až 8 různých telefonních čísel. Telefonní společnost (poskyvatel) standardně dodává 4 telefonní čísla, další 4 jsou poskytována až při objednání dalších služeb nebo za příslušný poplatek. Tato telefonní čísla se označují jako tzv. MSN čísla (**56.3.1.3.1=MSN**). Zatímco telefonní číslo přístroje na běžné telefonní lince je spojeno s určitým (fyzickým) párem vodičů, na sběrnici S<sub>0</sub>-BUS jsou čísla vysílána po lince a zařízení, které má MSN shodné s volaným pak reaguje na volání. Na volání též reagují všechna zařízení, která nemají naprogramovanou žádnou hodnotu MSN. Jestliže je v režimu Point to Multipoint využíván přenos typu X.25, jsou oba B-kanály volné jak pro příchozí tak odchozí volání.

#### **04=PREVZ.LINKY** **převzetí/uvolnění linky**

Za účelem zajištění maximální bezpečnosti byl ISDN modul navržen tak, aby byl schopný v případě potřeby uskutečnit hovor. Ke splnění tohoto cíle bylo zapotřebí do modulu zaintegrovat hardwarové a softwarové převzetí/uvolnění linky.

**Softwarové převzetí linky** – software modulu monitoruje všechna volání na S<sub>0</sub>-BUS, a to i ta která nejsou pro modul určena. Funkce softwarového převzetí linky umožňuje uvolnit jeden B-kanál v případě, že jsou oba kanály obsazeny. Jsou-li v daném okamžiku využívány oba B-kanály, modul ukončí hovor, který začal jako první a využije tento kanál pro vlastní přenos zprávy.

**Hardwarové převzetí linky** – hardwarové převzetí linky je prováděno pomocí relé, podobě jako u běžného telefonního komunikátoru. V případě, že ISDN modul detekuje událost typu tamper odpojí ostatní zařízení na lince. Aby bylo možné tato zařízení odpojit musí být zapojena na výstupu ISDN modulu. Na lince mohou být připojena také zařízení, která nejsou schopna vyhovět požadavku na uvolnění B-kanálu vyslaného na sběrnici S<sub>0</sub>-BUS. Je-li detekována tato situace nebo událost manipulace s linkou, která má za následek rušení na S<sub>0</sub>-BUS, relé odpojí všechna zařízení připojená za komunikátorem.

**07=POR LINKY****chování modulu při poruše linky**

V této položce menu existují následující možnosti monitorování stavu linky:

**56.3.7.2=NAP. LINKY**

stejně jako telefonní komunikátor E062-43, monitoruje se napětí linky

**56.3.7.3=VRSTVA1**

kromě monitorování napětí ISDN linky je možné modul naprogramovat k monitorování vrstvy 1 (viz. ISO/OSI model vrstva 1 - fyzické přenosové médium). V tomto případě aktivuje ISDN modul každých 40 sekund ISDN linku a sleduje odpověď na sběrnici S<sub>0</sub>-BUS. Tato kontrola trvá vždy 20 sekund. V případě využití formátu X.25 se uvedená kontrola vrstvy 1 neprovádí protože ISDN linka je aktivována trvale.

**56.3.7.4=NAP a VRSTVA1**

událost porucha linky je generována v případě současné problému s napájením linky a vrstvou 1

**56.3.7.5=NAP nebo VRST1**

událost porucha linky je generována v případě problému s napájením linky nebo vrstvou 1

## Sít'ový Ethernet komunikační modul (objednací číslo E080)

E080 je označení nového komunikačního modulu k ústřednám Galaxy se softwarovou verzí V4.x. Připojuje se přímo na datovou sběrnici RS485 číslo 1. Umožňuje připojit ústřednu k počítačové síti Ethernet využívající protokol TCP/IP a po ní přenášet zprávy z ústředny ve formátech SIA (max. úroveň 3) a Microtech. Modul lze také využít pro dálkový přístup k ústředně a dálkový servis po síti Ethernet. Modul je kompatibilní s programem Galaxy Gold V6. Podrobnosti o instalaci modulu naleznete v samostatném manuálu.

**Poznámka:** Modul E080 zabírá na sběrnici 1 pozici klávesnice s hardwarovou adresou B. U Galaxy 60 a nižší se tato klávesnice hlásí jako 11, u Galaxy 128 a vyšší jako 13 (pozor vyjímka!). Pokud je modul E080 použit, klávesnice B nesmí být současně použita. U Galaxy 128, 500, 504 a 512 V4 nemůže být v důsledku přidání Ethernet modulu na linku 1 připojená klávesnice s hardwarovou adresou 3, místo ní lze použít klávesnici s hardwarovou adresou B (pokud není připojen E080).

Sít'ový komunikační modul podporuje následující funkce:

- obousměrná komunikace po sítích protokolem TCP/IP
- úplná signalizace poplachů pomocí formátu SIA
- signalizace protokolem Microtech na přijímací PC s programem Alarm Monitoring V2.6
- dálkový servis pomocí programu Galaxy Gold V6

Pro programování modulu bylo do ústředny doplněno nové menu **56.4=ETHERNET**, jehož struktura je uvedena v následující tabulce.

56.4=ETHERNET		
1=KONFIG. MODULU	1=IP ADRESA	
	2=NAZEV INST	
	3=GATEWAY IP	
	4=NETWORK MASK	
2=PRENOS NA PCO	1=FORMAT	1=SIA
		2=Microtech
	2=IP ADRESA	
	3=ID CISLO	
	4=PORT CISLO	
3=DALKOVY PRIST.	1=DOBA PRISTUPU	1=VYP
		2=Vse vypn.
		3=Zap.Gr.
		4=Kdykoliv
	2=MODE	1=Primy pristup
		2=Potvrzeni spr.
		1=IP ADRESA
		2=CISLO PORTU
4=AUTOTEST	1=ZAC. AUTTST	
	2=INTERVAL	
5=ENGINEER TEST		
6=SELH. KOMUNIK	03	(0 - 20)

Většina menu je identická s programovými položkami využívanými pro telefonní komunikátor E062-42. Pro umožnění komunikace po sítích protokolem TCP/IP bylo doplněno několik položek menu popsanych v dalších odstavcích.

### 1=KONFIG. MODULU – konfigurace parametrů modulu

Tato skupina menu umožňuje nastavit instalujícímu technikovi adresu vlastního modulu.

<b>1=IP ADRESA</b>	Je síťová adresa modulu E080. Adresu přiděluje správce počítačové sítě.
<b>2=NAZEV INST</b>	Položka menu není v této verzi zatím využita.
<b>3=GATEWAY IP</b>	Volitelný parametr definující síťovou adresu brány. Zadává se, pokud je modul použit v globálních sítích (WAN). Adresu brány přiděluje správce počítačové sítě.
<b>4=NETWORK MASK</b>	Maska sítě je doplňkový údaj k IP adrese modulu. Ve většině případů ji není třeba měnit z továrního nastavení. Pokud je nutné změnit nastavenou hodnotu 255.255.255.000, novou masku přidělí správce sítě.

### 2=PRENOS NA PCO – naprogramování vysílání událostí na PCO

V této skupině menu se programují parametry vysílání poplachových zpráv. Kromě tradičního nastavení formátů a identifikačního čísla objektu přibýly dvě nové položky menu.

<b>2=IP ADRESA</b>	Síťová adresa přijímače PCO nebo PC s programem Alarm Monitoring.
<b>4=PORT CISLO</b>	Číslo portu přijímače PCO. Továrně je nastavena na 10002 a ve většině případů ji nebude nutné měnit.

### 3=DALKOVY PRIST.

Pokud je dálkový přístup naprogramován na autorizaci správcem systému, je třeba v následujících dvou položkách zadat údaje o PC, ze kterého bude prováděn dálkový servis.

<b>2.2.1=IP ADRESA</b>	Síťová adresa PC s programem Galaxy Gold, ze kterého se bude provádět dálkový servis.
<b>2.2.2=CISLO PORTU</b>	Číslo portu aplikace Galaxy Gold. Továrně je nastavena na 10002 a ve většině případů ji nebude nutné měnit.

## Klávesnice s vestavěnou bezdotykovou čtečkou – Keyprox

Spolu s verzí Galaxy Classic byla uvolněna i nová klávesnice s vestavěnou bezdotykovou čtečkou KeyProx. Je určena pro ovládání systému pomocí bezdotykové karty. Čtečka je kompatibilní s kartami s ASK, kartami dodávanými firmou Ademco-Microtech a kartami HID. Podrobnosti naleznete v samostatném manuálu.

## Komunikace ústředny s okolím

### Změny v SIA protokolu pro hlášení na PCO

#### Nové události v SIA protokolu

Historie Galaxy	Popis události	Typ udál.	SIA kód aktivace / obnova	Blok událostí
R.PAMET!	porucha NVM paměti bezdrátového koncentrátoru	modul	ET	09=TAMPER POPL.



R.SUPERV.	selhání dohlížecího signálu od bezdrátového prvku	zóna	viz. poznámka	15=PORUCHY
R.VYB BAT	vybitá baterie bezdrátového prvku	zóna	XT/ XR	13=STAV NAPAJENI 15=PORUCHY
R.RUSENI	rušení příjmu na frekvenci radiových prvků	modul	XQ / XH	15=PORUCHY
R.OVLAD x	bezdrátový ovladač automaticky odstraněn z konfigurace	zóna	DK	17=PRISTUPY MAX

Poznámka: V SIA formátu neexistuje zvláštní kód události pro poruchu supervize. SIA kódy signalizující poruchy spojené s využitím vysílačů jsou následující:

- BT poruchy v zónách signalizujících vloupání
- FT poruchy v požárních zónách
- PT poruchy v tísňových zónách
- MT poruchy v zónách signalizujících potřebu lékaře (MEDICAL)
- QT poruchy v zónách signalizujících ohrožení (EMERGENCY)
- UT poruchy v zónách neznámého typu

### Změny stávajících SIA událostí

Popis události	starý kód	nový kód
Vypnutí po částečném zapnutí	OP	OG
Automatické zastřežení časovačem	CL	CA
Automatické odstřežení časovačem	OP	OA
Zastřeženo pozdě	CI	CJ
Vynechání zóny typu 38=TISEN-VYP	PB	HB
Opětovné zapnutí – rearm	CA	CP
Předběžné varování	CE	odstraněno
Nedošlo k zastřežení ve stanoveném čase (SELH ZAP)	-	CI
Změna času nebo data	JT	odstraněno <sup>1</sup>
Začátek průchodového testu	TS	odstraněno <sup>1</sup>
Konec průchodového testu	TE	odstraněno <sup>1</sup>
Porucha telefonní linky	LT	odstraněno <sup>1</sup>
Obnova telefonní linky	LR	odstraněno <sup>1</sup>

<sup>1</sup> platí pouze pro Holandskou verzi

## Změny v přiřazení událostí do bloků

- Události autotest /**AUTOTEST**/ (**RP**), manuální test technika /**TEST TECH**/ (**RX**), vstup (**LB**) a vystoupení (**LX**) z režimu technika /**TECHNIK**/ nejsou nyní zařazeny v žádném z bloků událostí. Tyto události jsou posílány **vždy**.
- Signalizace poplachu v zónách typu **04=24 HODIN**, **05=SECURITY**, **10=SEC/KONC.** a **36=MASK** byla změněna tak, aby se popluchy vysílaly pouze pokud jsou povoleny odpovídající bloky událostí podle následující tabulky:

Typ zóny	ODSTŘEŽENO		ZASTŘEŽENO	
	blok	vyslaný kód	blok	vyslaný kód
04=24 HODIN	03=24 HODIN	BA	02=NARUSITEL	BA
05=SECURITY	05=SECURITY	BA	02=NARUSITEL	BA
10=SEC/KONC.	05=SECURITY	BA	02=NARUSITEL	BA
36=MASK	05=SECURITY	BA	02=NARUSITEL	BA

- Blok událostí číslo 07 byl přejmenován z **TESTY** na **SELHANI ZAP.**. V tomto bloku událostí je nyní pouze jedna událost a to selhání zapnutí /**SELH. ZAP**/ (**CI**).
- Zahájení průchodového testu (**TS**) a jeho ukončení (**TE**) již není ovládáno přes blok událostí **07=TESTY**. Událost je nyní ovládána prostřednictvím bloku **14=PRIST DO MENU**. (V holandské verzi byly události **TS** a **TE** úplně odstraněny).
- Vysílání událostí vyražené dveře /**POPL. MAX**/ (**DF**) a dlouho otevřené dveře /**DVERE-CAS** / (**DT**) jsou nyní ovládány pomocí bloků událostí **05=SECURITY** a **17=PRISTUPY MAX**. Pro povolení přenosu stačí nastavit alespoň jeden z výše zmiňovaných bloků na **1=ZAP**.
  - Událost indikace předchozího zapnutí po poplachu /**PREDCHZAP**/ (**CR**) byla vyjmuta z bloku událostí "vysílá se vždy" a je nyní zařazena v bloku **02=NARUSITEL**.

## Vylepšení protokolu SIA pro integraci

Do příkazové a dotazové části SIA protokolu byly doplněny příkazy pro blokovou kontrolu různých stavů zón (otevřeno/zavřeno, běžný provozní stav/sabotáž, běžný provozní stav/porucha, zóna vynechána). Dále byl doplněn příkaz pro zjištění připravenosti k zastřežení grupy a jejího časového uzamknutí (pouze Galaxy 512). Tyto změny budou později zahrnuty do protokolu GOC integračního modulu UNI1INT.

## Posílání zpráv SMS telefonním komunikátorem na modemové centrum

Pokud je použit nový telefonní komunikátor osazený softwarovou verzí V5 v kombinaci s ústřednou osazenou softwarovou verzí V4, může tento komunikátor odesílat události ve formě zpráv SMS na mobilní telefon prostřednictvím modemového přijímacího centra. Takovýto přenos slouží jako sekundární přenosová trasa k hlavnímu přenosu na linkový PCO.

*Poznámka:* Uvedená služba zatím v ČR není k dispozici.

Pro naprogramování doplňkového přenosu SMS zpráv slouží menu **56.1.17= SMS PAGING**.

<b>56.1.17=SMS PAGING</b>		
1=CISLO MOBILU		
2=CISLO CENTRA		
3=FORMAT	1=TAP	programování bloků 01 až 18 ZAP/VYP
	2=UCP(SMS)	
	3=UCP(Minicall)	
	4=UCP(Numericky)	
4=ID CISLO		
5=HESLO		

### 1=CISLO MOBILU

Menu definuje číslo mobilního telefonu, na který mají být zprávy odesílány.

### 2=CISLO CENTRA

Zde se zadává číslo centra pro rozesílání SMS zpráv, na které musí telefonní komunikátor zavolat, aby předal SMS zprávu k odeslání příjemci.

### 3=FORMAT

Výběr komunikačního formátu pro komunikaci mezi telefonním komunikátorem Galaxy a modemem centra pro rozesílání zpráv SMS. K dispozici jsou čtyři různé protokoly.

### 4=ID CISLO

Volitelné identifikační číslo objektu. Vysílá se na začátku zprávy SMS, aby bylo možné rozlišit objekt, ze kterého SMS zpráva odešla.

### 5=HESLO

Volitelné heslo, které může být vyžadováno pro přístup na centrum SMS zpráv.

## Podpora směrnic DD243 pro potvrzování poplachů

Směrnice DD243 2002 byla vydána ve Velké Británii a vstoupila v platnost 1 července 2002. Dokument se vztahuje na instalace EZS vybavené digitálními komunikátory monitorované místní policií. Cílem dokumentu je snížit zátěž obsluhy PCO a následných výjezdových jednotek rozlišením poplachů způsobených chybnou obsluhou EZS a skutečným vloupáním. Pro pokrytí požadavku směrnice DD243 2002 byly do menu doplněny nové níže uvedené parametry. Pro ČR není třeba nijak měnit nastavení uvedených parametrů – zvolené tovární hodnoty nijak nemění dosavadní chování ústředen řady Galaxy Classic.

Po dohodě s obsluhami PCO by samozřejmě některé z nabízených funkcí mohly být využity i v rámci ČR. Další možností, jak snížit plané popluchy při obsluze (zejména vypínání systému) je také využití radiových ovladačů a bezdotykových karet pro ovládání systému.

### 51=PARAMETRY SYS

54=Přístup z kla	1=Vždy		<i>tovární nastavení pro ČR</i>
	2=Krome vypinani		
55=Potvrzeni pop	1=Nastav rezimu	1=Před vypinanim	
		2=Krome vypinani	<i>tovární nastavení pro ČR</i>
		3=Vždy	
	2=Prekr. prich.d.	0=Vyradit ODCH.z	<i>tovární nastavení pro ČR</i>
		1=Povolit ODCH.z	
	3=Sniz.Reset Ur.	0=Nepovoleno	<i>tovární nastavení pro ČR</i>
		1=Po nepotvrz.AL	
56=Nuc. obnova A	1=Při Vyp/Nepotv		<i>tovární nastavení pro ČR</i>
	2=Při resetu		

### 54=Přístup z kla

Parametr definuje, zda bude možné systém EZS vypnout ze střežení z klávesnice. Pro systémy splňující DD243 nesmí být možné vypnout systém z klávesnice pokud je povoleno vyslání potvrzeného poplachu. Pro ČR je tento parametr továrně nastaven na hodnotu **1=Vždy**. Systém se tedy chová obvyklým způsobem a nastavení není třeba měnit.

*Poznámka:* Protože řada falešných signalizací vzniká při vypínání systému, předpis automaticky předpokládá, že pokud dojde k poplachu při vypínání systému, jedná se o chybu při obsluze a tudíž nemá být vyslán signál o potvrzeném poplachu.

### 55=Potvrzení pop

Parametr může nabývat tří hodnot. Definuje, kdy je v případě poplachu odeslán signál o potvrzeném poplachu.

#### 1=Nastav režimu

Definuje, kdy může být odeslán signál o potvrzeném poplachu.

#### 2=Prekr. prich.d.

Rozhoduje o tom, zda zóny na odchodové trase (typu **02=ODCHODOVA**) mohou nebo nemohou při překročení příchodové doby generovat potvrzený poplach.

#### 3=Sniz.Reset Ur.

Pokud je parametr nastaven na hodnotu **1=Po nepotvrz.AL** umožňuje, aby byl systém po nepotvrzeném poplachu typu „vloupání“ resetován kódem uživatele, i když je úroveň resetu nastavena na reset technika.

### 56=Nuc. obnova A

Parametr řídí, kdy je odeslán signál o obnově poplachu typu „vloupání“. Podle směrnice DD243 má být nastaven tak, aby se obnova posílala po vypršení příchodové doby, jestliže poplach nebyl potvrzen nebo při vypnutí systému.

## Změny v kontrole vstupu

### Změny funkce čteček MAX (MicroMAX)

- Pokud je ke čtečce přiložena další platná karta v době, kdy je aktivován výstup pro zámek od předchozí karty, časovač pro odpočítávání doby aktivace zámku se nastaví na počáteční hodnotu (naprogramovanou v parametru **63.2.3.2=Doba akt.zamku**). Tím má druhý uživatel stejnou dobu na průchod dveřmi jako uživatel předchozí a nedojde k vyvolání poplachu typu „dlouho otevřené dveře“ /DVERE-CAS/.
- Pokud jsou po úspěšném průchodu dveřmi pomocí platné karty zavřeny dveře řízené čtečkou MAX (MicroMAX), časovač odpočítávající dobu otevření dveří je okamžitě vynulován. To umožňuje následujícímu uživateli ihned přiložit kartu a znovu zahájit sekvenci otevření dveří kartou.
- Poplachy způsobené dlouho otevřenými nebo vyraženými dveřmi mohou být nyní zrušeny pomocí platné karty, která je přidělena uživateli s odpovídajícím oprávněním.
- Platnost karet lze nyní omezit pomocí univerzálních časovačů stejně jako platnost uživatelských kódů. Pokud má uživatel přiděleno časové okno pro omezení platnosti karty, je v době kdy je časovač aktivní odpovídající karta neplatná a to bez ohledu na to, zda má nebo nemá současně přidělen kód.
- Poplachy způsobené dlouho otevřenými nebo vyraženými dveřmi nyní aktivují také výstupy **01=SIRENY** a **02=MAJAK** bez ohledu na to, zda je systém zastřežen nebo odstřežen.
- Pokud jsou aktivovány výstupy s režimem „paměť“ a ke čtečce je přiložena platná karta s možností zastřežení a odstřežení, jsou tyto výstupy deaktivovány, aby byl zrušen poplach (podobně jako kdyby byl zadán kód). Na výstupy v impulsním režimu nemá použití karty vliv. Platí pro uživatele s úrovní 3 a vyšší.
- Pomocí karet lze nyní provádět reset poplachových stavů za předpokladu, že je úroveň oprávnění uživatele stejná nebo vyšší než nastavení resetovacích úrovní pro dané grupy (viz. parametry **51.6=Sys. RESET**, **51.7=Tamp. RESET** a **51.22=PA reset**). Funkčnost je stejná jako u provedení resetu pomocí kódu. Po protažení karty se na klávesnici zobrazí podrobnosti o poplachu. Tyto informace zůstávají zobrazeny po dobu 2 minut a po jejich uplynutí je proveden reset. Výše uvedené chování platí za předpokladu, že menu přidělené kartě je některé z ovládacích menu pro zapínání a vypínání (například 12, 16 apod.).

Poznámka: Pokud je uživatel u klávesnice, dvouminutový interval lze okamžitě ukončit stisknutím klávesy esc).

### Uživatelský kód s nuceným použitím karty + kódu pro přístup do dveří (“dual access”)

Karta přidělená uživateli může mít přidělen atribut \*. Karta potom funguje jako karta pro duální přístup (“dual access”), což znamená, že její držitel může na všech čtečkách získat přístup pouze pokud prezentuje svoji kartu také jiný držitel “dual access” karty nebo pokud je současně s jeho kartou zadán duální kód téhož uživatele. Pokud je kód držitele karty pro duální přístup do dveří naprogramován jako duální (u kódu zadán atribut #), lze přístup do dveří získat pouze pokud je takovýto kód zadán na libovolné klávesnici maximálně jednu minutu před přiložením karty.

### Časový antipassback (ochrana před neoprávněným opakovaným použitím karty)

Nově byla doplněna funkce zabraňující opakovanému získání přístupu do dveří opakovaným použitím karty na stejné čtečce během definovaného časového intervalu od prvního přiložení karty. Jakmile uplyne definovaný časový interval, může být karta na téže čtečce znovu použita. Antipassback může být naprogramován do dvou režimů:

**ZAZN.:** Při porušení podmínky antipassbacku je držiteli karty přístup do dveří povolen, událost narušení antipassbacku je zaznamenána do historie (**APB Pris**).

**TRVDY:** Při druhém přiložení karty v intervalu kratším než časové okna antipassbacku není uživateli přístup do dveří povolen a událost se zaznamená do historie (**APB Odmí**).

Časové okno antipassbacku je programovatelné (programuje technik). Aby bylo možné jednorázově zrušit omezení dané antipassbackem (tj. aby bylo možné opakovaně použít kartu) pro daného uživatele nebo vybranou čtečku, je k dispozici funkce nulování antipassbacku.

Kódem hlavního správce je možné jednorázově zrušit omezení dané antipassbackem **pro vybraného uživatele** v menu **42.1.10=Nulovani APB**.

Technik může jednorázově zrušit omezení antipassbacku **pro vybranou čtečku** v menu **63.2.3.6.3=Nulovani APB**.

Časový antipassback se povoluje individuálně pro jednotlivé čtečky v menu **63.2.3.6.1=Rezim**. Časové okno lze naprogramovat v menu **63.2.3.6.2=Casove okno** v rozmezí 0 až 60minut.

### Načtení historie průchodů do programu Galaxy Gold

Historii průchodů čtečkami je možné prohlížet z klávesnice z menu **25=HIST. PRUCH.**, navíc je jí nyní možné načítat, prohlížet a tisknout pomocí programu Galaxy Gold V6.

## Rozdíly ve funkčnosti V4.02 oproti V2.x

### Změny funkce automatického zastřežení

- Byla doplněna nova funkce umožňující povolit nebo zakázat akustickou signalizaci z bzučáků klávesnic po dobu předběžného varování před automatickým zastřežením. Programuje se pomocí nového parametru **65.3.2.2=HLAS VAR.**. Tovární nastavení je **1=ZAP**. Nastavení je parametr nastaven na **0=VYP**. Událost může prohlížet v historii pouze technik.
- Časové omezení oddálení automatického zastřežení uživatelem lze nyní programovat při generování národní verze. Tovární nastavení je 23:00. U české národní verze nebyla provedena žádná změna oproti předchozím verzím.
- Oddálení automatického zastřežení není povoleno u časově uzamknutých grup. Oddálení požadovaná před časovým uzamknutím grupy, která na časové ose spadají za čas aktivace časového zámku, budou akceptována a k zastřežení dojde i po čase aktivace časového uzamknutí grupy. Avšak jakmile jednou dojde k časovému uzamknutí grupy, další požadavky na oddálení automatického zastřežení nebudou akceptovány.
- Pokud bylo zahájeno automatické zastřežení s otevřenými zónami, které brání zastřežení, na displeji klávesnice se dříve objevovalo hlášení „esc = prerusit“. Toto hlášení bylo nyní odstraněno, protože jednou zahájené automatické zapínání nemůže již být uživatelem přerušeno.

### Další změny ve funkčnosti ústředěn

- Signalizace selhání zapnutí a záznam této události do historie (**SELH. ZAP**) byly doplněny u ústředěn Galaxy 8 a 18. Doba od zahájení zastřežení do vyhlášení poplachu (v případě, že k zastřežení nedošlo) není programovatelná a je pevně nastavená na 360 sekund.
- U Galaxy 8 je nyní záznam výpadku síťového napájení zpožděn o 10 minut. Doba je pevně nastavená a není možné ji měnit.
- Pokus o zastřežení ústředny Galaxy je nyní zaznamenáván do historie i v případě, že zastřežení nebylo dokončeno a zapínací rutina byla přerušena. Událost je zaznamenána jako **ZAC. ODCH** (zahájeno časované zapínání) nebo jako **ZACAL ZAP** (zahájeno okamžité zapínání). S událostí se zaznamenává i číslo uživatele a adresa modulu, ze kterého bylo zapínání zahájeno. Pokud je zapínání přerušeno, do historie se zaznamená událost **ZAP PRER** spolu s adresou modulu.
- U Galaxy 8 a 18 jen nyní možné volit způsob přihlášení technika do systému pomocí menu **48=PRISTUP TECH**. Tak je možné vstoupit do režimu technika bez vyhlášení tamper poplachu. Funkce je již delší dobu dostupná u ústředěn Galaxy 60 až 504 a to prostřednictvím úpravy translačního disku. (Poznámka OC: ve verzi V2.x je softwarová chyba, která brání přidělení # kódu technika, tato chyba je i ve verzi 3.x a 4.x.)
- Byla prodloužena doba, po kterou musí být linka v poruchovém stavu, aby došlo k vizuální a zvukové signalizaci (první výskyt poruchového stavu). Napětí linky musí být po celou dobu 30 minut pod stanovenou hranicí, aby došlo k odeslání zprávy porucha linky (**POR. LINKY**).

Poznámka: Prodloužení doby výpadku linky se týká pouze časového okna pro indikaci a odesílání zpráv. Ostatní funkce jako jsou např. výstupy jsou aktivovány okamžitě.

**zapínání** je-li zahájeno zapínání systému během 30-minutového výpadku napětí telefonní linky, je výpadek ihned indikován. Zapínání pokračuje dále v souladu s naprogramováním parametru **51.18=Zakaz zap.** (pokud je nastaven na **1=POVOLENO**, nebude možné provést zastřežení, dokud nebude správná funkce telefonní linky obnovena).

**vypínání** pokud je zahájeno vypínání systému během 30-minutového výpadku napětí telefonní linky, je výpadek indikován ihned.

Dojde-li k výpadku linkového napětí na lince telefonního komunikátoru E062, na PCO není tato informace vyslána a to ani po obnovení napětí. Událost se pouze ukládá do historie. Na PCO se posílá pouze informace o narušení zóny typu **24=POR LINKY**.

- Z menu **23=SYSTEM** byla odebrána položka **TABLO**.
- Z menu **56=KOMUNIKACE** byla odebrána položka menu **56.1.13=PAGING**.
- Počet číslic používaný k identifikaci čísla zóny u SIA formátu byl změněn a odpovídá nyní následující tabulce:

Úroveň SIA	Počet číslic pro identifikaci zóny						
	G8	G18	G60	G128	G500	G504	G128
0	2	2	2	3	3	3	3
1	4	4	4	4	4	4	4
2	4	4	4	4	4	4	4
3	4	4	4	4	4	4	4

- Bylo změněno tovární nastavení u následujících položek menu:  
**56.1.06=TYP VOLBY** – změněno na **1=Tonova**.  
**56.1.12=DALKOVY PRIST.** – změněno na **0=VYP** (pouze holandská verze)
- Do ústředny byly doplněny následující typy výstupů:

Číslo	Typ výstupu	Polarita	Režim
24	TEST AKU	POS	IMPULS 30 sekund
25	xCHYB.KOD	POS	IMPULS 90 sekund
45	VYPNUTO	POS	IMPULS 2 sekundy

#### **24=TEST AKU**

Výstup typu **24=TEST AKU** je aktivován v době kdy zdroj SmartPSU zahájí zátěžový test akumulátoru. Tento test je prováděn každých 60 minut.

#### **25=xCHYB.KOD**

Výstup typu **25=xCHYB.KOD** je aktivován po opakovaném následném zadání špatného kódu. Počet zadání špatného kódu vedoucí k aktivaci výstupu je možné nastavit pomocí překladového disku při kompilaci národní verze. Pro ČR je nastaven na hodnotu 6.

**Poznámka:** Nový výstup **25=xCHYB.KOD** může být použit v softwarových spojích. Softwarové spoje typu „typ výstupu 25=xCHYB.KOD -> klávesnice adr. xx“ lze využívat pro blokování klávesnic v případě opakovaně zadaného neplatného kódu. Výstup je třeba naprogramovat v impulsním režimu s délkou impulsu 120 sekund. V případě, že dojde k opakovanému zadání neplatného kódu (6-krát po sobě), po dobu aktivace výstupu budou pomocí uvedeného spoje po dobu dvou minut blokovány klávesnice. Pro každou klávesnici v systému je třeba naprogramovat jeden spoj.

**Uvedené naprogramování je třeba dodržet, má-li ústředna splňovat požadavky ČSN EN 50131-1 a Z1 pro stupeň 3 a 4 (odpovídá klasifikaci NBÚ pro stupně T a PT)!!!**

#### **45=VYPNUTO**

Výstup je aktivován při vypnutí grupy. Je určen zejména k akustické signalizaci vypnutí při použití radiových ovladačů, umožňuje však ovládat i řadu dalších technologií (zvednutí žaluzií, rozsvícení světel apod.).



- Byla doplněna nová událost **1CHYB.KOD**. Zaznamenává se při každém špatně zadaném kódu. Událost se nijak nesignalizuje. Záznam události lze povolit nebo zakázat pomocí překladového disku při kompilaci národní verze. Pro ČR je záznam povolen.

**Poznámka:** Záznam jednotlivých událostí zadání chybného kódu byl do ústředny doplněn pro splnění požadavků ČSN EN 50131-1 a Z1 pro stupeň 4.

- Uživatelé karet bez přístupu k ovládání EZS (kteří se u předchozích verzí programovali v menu **42.3=Uzivatele MAX**) byli nyní z ústředen Galaxy **ODSTRANĚNI**. Všichni uživatelé (nyní označování také jako **Super Users**) mají dnes možnost přidělení kódu k ovládání EZS i karty. Maximální počty uživatelů v ústřednách byly zvětšeny. Podrobnosti naleznete v přehledové tabulce vybavenosti jednotlivých ústředen na konci dokumentu.
- Počet čteček, které lze připojit k ústředně Galaxy 8 byl zvýšen na 2, k ústředně Galaxy 18 je nyní možné připojit čtečky 3.
- Byl zvýšen počet typů zón u vybraných ústředen. Podrobnosti v tabulce na konci dokumentu.
- Byl zvýšen počet typů výstupů u vybraných ústředen. Podrobnosti v tabulce na konci dokumentu.
- Byl zvýšen počet položek v historii událostí u vybraných ústředen. Podrobnosti v tabulce na konci dokumentu.
- Univerzální sedmidenní časovače A a B i časovače pro automatické ovládání grup jsou nyní k dispozici u všech ústředen od Galaxy 18 včetně.
- Byl zvýšen počet softwarových spojů u vybraných ústředen. Podrobnosti v tabulce na konci dokumentu.
- Do Galaxy bylo přidáno 16 nových časovačů pro použití v softwarových spojích (viz. menu **54=SPOJE**). Tyto časovače slouží k zavedení zpoždění mezi zdrojem a cílem spoje. Navíc mohou být časovače použity k pozdržení aktivace cíle pokud je trvale obcerstvována hodnota časovače zdrojem spoje (platí pouze pro typ OCas – viz. dále).

Časovač funguje tak, že se do něj nastaví hodnota a časovač začne odpočítávat směrem k nule. Rozsah programovatelných hodnot pro každý časovač je 0 až 2.500 sekund. U každého ze 16 časovačů může být hodnota nastavena dvojím způsobem: jako **obnovitelná (OCas)** nebo **jednorázová (JCas)**. Obnovitelný časovač může být použit jako zdroj i cíl spoje. Jednorázový časovač může být použit pouze jako cíl spoje.

Rozdíl mezi oběma způsoby nastavení hodnoty časovače je popsán v následující tabulce:

Zdroj	Cíl	Poznámka
OBNOVITELNÝ ČASOVAČ OCas (LATCH TIMER)	OBNOVITELNÝ ČASOVAČ OCas (LATCH TIMER)	Je-li časovač OCas použitý jako cíl spoje, je při <b>každé deaktivaci spoje</b> časovač nastaven na naprogramovanou hodnotu a začne odpočítávat do nuly. Časovač může být zabráněno dopočítat do nuly pokud během odpočítávání dojde k další aktivaci a deaktivaci zdroje spoje (deaktivace způsobí nastavení původní hodnoty, aktivace na ni vliv nemá).  Pokud je časovač OCas nastaven jako zdroj spoje, je spoj aktivován při dopočítání časovače na hodnotu nula.
- - -	JEDNORÁZOVÝ ČASOVAČ JCas (REFLEX TIMER)	Pokud je časovač JCas použit jako cíl spoje, je při <b>deaktivaci spoje</b> časovač nastaven na naprogramovanou hodnotu a začne odpočítávat do nuly. Jednou zahájené odpočítávání již nelze další aktivací a deaktivací zdroje spoje zastavit a JCas dopočítá vždy do nuly.

**Pozor ! K nastavení hodnoty časovače a zahájení odpočítávání dojde u „cílových časovačů“ pouze po deaktivaci spoje (aktivace spoje nemá na časovače vliv!).**



Příklad použití spoje:

spoj 1: zdroj = zóna 2028, cíl = obnovitelný časovač OC01, čas 20 sekund

spoj 2: zdroj = obnovitelný časovač OC01 cíl = typ výstupu 52=SPOJ-B (paměť nebo impulsní)

Aktivace zóny 2028 nemá na spoj vliv. Po její deaktivaci se načte do časovače 01 hodnota 20 sekund a časovač začne počítat směrem k nule jako obnovitelný. Po 20 sekundách dopočítá časovač do nuly a aktivuje výstupy typu 51=SPOJ-B. (Pokud by před dopočítáním do nuly došlo k aktivaci a následně deaktivaci zóny 2028, s deaktivací zóny by se časovač znovu nastavil na 20 sekund a začal by odpočítávat do nuly.)

V následující tabulce jsou uvedeny platné zdroje a cíle pro spoje s časovači:

<b>Platný zdroj (pro spoje s časovačem jako cíl)</b>	<b>Platný cíl (pro spoje řízené časovačem)</b>
adresa zóny	typ výstupu (pouze režim PAMĚŤ nebo IMPULS)
typ výstupu	obnovitelný časovač (OCas)
obnovitelný časovač (OCas)	jednorázový časovač (JCas)

## Opravené chyby z předchozích verzí

1. Události týkající se výpadku síťového napájení, které nejsou delší než naprogramovaná doba (parametr **51.20=Zpozd.vypSIT**) jsou nyní zaznamenávány pouze do historie ústředny. Na PCO jsou vysílány tyto události pouze pokud trvají déle než je naprogramováno v parametru **51.20=Zpozd.vypSIT**.

*Poznámka: Toto neplatí pro modul UNI1KIT, který přebírá události přímo z historie a okamžitě je předává na PCO.*

2. Při nuceném automatickém zastřežení časovačem byly v minulosti do historie zapisovány události typu narušení tiché tísňové zóny. Chyba byla opravena a nyní dojde k záznamu této události pouze při skutečném narušení tiché tísňové zóny.
3. Při zahájení průchodového testu je odezva zón v systému automaticky změněna na 60ms. Po ukončení průchodového testu dojde k obnovení původně naprogramovaných odezev (menu **52.6=Odezva zony**).
4. Pokud uživatel při zapínání grup vybral grupu pro zastřežení a následně ji vyjmul ze střežení (dvakrát za sebou stisknuté číslo grupy v zapínacím menu), mohlo dojít ke změně stavu grupy z „připraveno“ (P) na „nepřipraveno“ (N) i když nedošlo k otevření žádné ze zón. Chyba byla odstraněna a nyní jsou písmenem N (nepřipraveno) označeny pouze ty grupy, ve kterých jsou skutečně narušené zóny.
5. Při prohlížení zón (v nichž došlo k poplachu) po poplachu bylo možné stisknutím klávesy esc vstoupit do menu, pokud v době, kdy byl zadáván kód byly uvedené zóny (které způsobily vyvolání poplachu) v klidovém stavu. Tato funkčnost byla odstraněna, aby se po stisknutí klávesy esc displej systému vrátil k systémové hlavičce a nedošlo k přihlášení do menu.
6. Po teplém startu ústředny docházelo v předchozí verzi u všech čteček k nastavení parametru **63.2.3.4.1=MAX Grupa** na tovární hodnotu (tj. na grupu A1). Problém byl odstraněn a naprogramované hodnoty uvedeného parametru nejsou teplým startem ovlivněny.
7. Pokud je parametr **51.11=Mistni cast.** nastaven na hodnotu **2=SIA cast. VYP**, budou SIA události s kódem BA (vloupání) vysílány na PCO při záznamu do historie.

## ZMĚNY GALAXY VERZE 4.39

### Komunikace s programem Galaxy Gold

- Snížení času potřebného k přenesení konfigurace až o 50 % oproti předchozím verzím.

### Nové parametry systému

- 57 = Prodl.Siren                      prodloužení sirén
- 58 = Popl.VypSite                    poplach při výpadku napájení
- 59 = SpecTonCastZ                   speciální odchodový tón pro částečné zapnutí
- 60 = Vf parametry                    nastavení parametrů supervize VF prvků

### Plný test dvou vybraných zón současně

## Komunikace s programem Galaxy Gold

Díky stále se zvyšujícímu počtu parametrů a funkcí ústředny Galaxy zákonitě roste i přenášený objem dat při programování programem Galaxy Gold. Se zvětšujícím se datovým blokem lineárně roste i čas servisního technika potřebný k programování ústředny.

**Do Galaxy verze 4.39 byly doplněny programové funkce a techniky umožňující snížit čas potřebný k přenesení konfigurace ústředny více než o 50%.**

Poznámka:

V důsledku maximálního zatížení komunikačních kanálů a procesoru ústředny při přenosu dat, dochází k částečnému potlačení priorit při komunikaci s periferiemi. To se může projevit zejména pomalejší odezvou systému při použití klávesnic. Pomalejší odezva systému v režimu programování však nijak nesnižuje samotnou bezpečnost EZS.

## Nové parametry systému

Do menu Galaxy 51=PARAMETRY SYS byly doplněny následující parametry:

Číslo parametru	Parametr	Rozsah hodnot	Tovární nastavení
57	Prodl.Siren	0 - 30 minut	0 minut (pro všechny grupy)
58	Popl.VypSite	VYRAZENO / POVOLENO	0=VYRAZENO
59	SpecTonCastZ	VYRAZENO / POVOLENO	0=VYRAZENO
60	Vf parametry		

Pokud jsou parametry 57,58 a 59 ponechány v továrním nastavení, chování ústředny bude stejné jako tomu bylo u předchozích verzí.

### 51.57= Prodl.Siren

Tento parametr umožňuje prodloužit dobu aktivace sirén v případě že není možné provést automatický rearm na konci standardně naprogramované doby sirén. Taková situace může nastat např. existuje-li nevynechatelná zóna v trvale otevřeném stavu. Tento parametr je možné nastavit v rozmezí 0 – 30 minut.

### 51.58= Popl.VypSite

Tento parametr umožňuje vyvolání poplachu v případě výpadku napájení (vybité AKU nebo výpadek AC). Pokud je tento parametr v továrním nastavení tzn. 0=VYRAZENO, při výpadku napájení dojde pouze k zápisu události do historie a signalizaci na LED připojených klávesnic. Pokud je parametr povolen, při výpadku napájení dojde navíc k vyvolání lokálního poplachu, který musí uživatel umlčet. Popsaný scénář je shodný pro zapnutý i vypnutý systém.

### 51.59= SpecTonCastZ

Parametr 59=SpecTonCastZ umožňuje změnit signál odchodového zpoždění v případě použití částečného zapnutí. Pokud je tento parametr v továrním nastavení odchodový tón bude stejný pro všechny typy zapínání. Pokud je parametr technikem nastaven na 1=POVOLENO odchodový tón při částečném zapnutí bude ve tvaru 2 s ZAPNUTO / 0,1s VYPNUTO (opakovaně).

## Nastavení parametrů supervize VF prvků

Pro zvýšení flexibility při nasazování bezdrátových prvků byly do parametrů systémů přidány další možnosti nastavení

<b>51=PARAMETRY SYS</b>		
60=Vf parametry		
1=Vf supervize	1= Tichy Poplach	0 = Normální 1 = Bez Siren / ZAP
	2= Casove okno	0 = Normální 1 = Navíc 24 hod

### 1=Tichy Poplach

Tento parametr určuje zda bude selhání Vf supervize signalizováno akusticky. V předchozích verzích ( do verze 4.3x) bylo selhání Vf supervize signalizováno akusticky vždy. Selhání vyvolalo lokální poplach, který bylo možné zrušit uživatelským kódem. Pokud je tedy nastaveno 0=Normal systém se chová stejně jako v předchozím případě je vyvolán lokální poplach, aktivovány signalizační výstupy supervize a událost je zapsána do historie událostí. V opačném případě při nastavení 1=Bez Sirén / ZAP jsou pouze aktivovány signalizační výstupy supervize a událost je zapsána do historie událostí.

### 2=Časové okno

Tento parametr určuje zda bude akceptováno časové okno supervize nastavené technikem přímo v bezdrátovém koncentrátoru, nebo bude toto časové okno rozšířeno na interval 24 hodin. Pokud je nastaveno 0=Normální, je využíván časový interval nastavený přímo v bezdrátovém koncentrátoru. V opačném případě, tedy 1 = Navíc 24 hod, bude toto časové okno rozšířeno na interval 24 hodin. Tato funkce dovoluje dočasné vyřazení supervize přes program Galaxy Gold.

### Signalizace VF supervize

U předchozích verzí Galaxy V4 byly události spojené s VF supervizí zařazeny do přenosového bloku 15=PORUCHY (pouze formáty SIA, Contact ID a Alarm Monitoring). Od Verze 4.39 byl speciálně doplněn další přenosový blok 19 = VF supervize, který nezávisle přenáší pouze VF události.

Tento přenosový blok najdete společně s ostatními přenosovými bloky v menu 56 = Komunikace u jednotlivých komunikačních modulů.

## Plný test dvou vybraných zón současně

Předchozí verze ústředěn Galaxy umožňovaly do plného testu zařadit pouze jednu vybranou zónu. Verze 4.39 umožňuje současně testovat zóny dvě. Plný test umožňuje techniku uvést do střežení pouze jím vybrané zóny a po jejich narušení otestovat plnou poplachovou odezvu včetně přenosu na pult centrální ochrany.

Po vybrání první zóny do plného testu bude technik vyzván k vybrání zóny druhé. Stiskem klávesy A technik zařadí do testu libovolnou druhou zónu, stiskem klávesy B pokračuje v testu pouze jedné zóny.

## ZMĚNY GALAXY VERZE 4.50

### Ústředny Galaxy 8/18/60/128/500/504/512 V4.50

Software ústředny Galaxy V4.50 vychází z dosavadního softwaru ústředny V4.39 a obsahuje následující změny:

- Aktualizace menu 56.4 KOMUNIKACE/ETHERNET z důvodu podpory funkcí nové verze Ethernet V2
- Rozlišení příčiny PORUCHY LINKY ethernet modulu
- Indikace poruchy linky konkrétního komunikačního modulu při zapínání
- Odstranění továrně přednastavené hodnoty 000000000 v menu programování čísla karet MAX
- Oprava chyb předchozích verzí

### Sítový modul Ethernet V2.01 pro ústředny Galaxy

Sítový modul Ethernet V1 pro ústředny Galaxy byl zmodernizován, aby zahrnoval podporu následujících funkcí:

- Signalizace poplachových událostí protokoly UDP a TCP
- 128bitové šifrování dat pro signalizaci poplachů a vzdálenou obsluhu
- Kompletní supervize nad přenosovou trasou
- Podpora primární a sekundární IP adresy pro přenos zpráv
- Volba režimu odesílání – přijímač jeden, dva nebo střídavě
- Podpora možnosti oddělené signalizace aplikace Alarm Monitoring
- Přidána podpora pro zpětné volání aplikace Galaxy Gold z pěti IP adres
- Podpora pro integračního protokolu SIA

## Změny v ústřednách Galaxy 8/18/60/128/500/504/512

Této části jsou uvedeny podrobné informace o nových funkcích nacházejících se v softwaru V4.50 ústředny Galaxy.

### Nové programovací menu pro Ethernet V2

Položka menu 56.4 Ethernet byla následovně změněna:

56.4=ETHERNET				
1=KONFIG. MODULU	1=IP ADRESA			
	2=NAZEV INST			
	3=GATEWAY IP			
	4=NETWORK MASK			
2=PRENOS NA PCO	1=FORMAT	1=SIA	1=VYSILANE UDAL.	1=NASTAV
			2=NASTAVENI GRUP	2=GRUPY
		2=Microtech	...	1=ID CISLO
				2=IP ADRESA
				3=PORT CIS
	2=PRIMAR. IP	1=IP ADRESA		
		2=PORT CIS		
	3=SEKUNDAR. IP	1=IP ADRESA		
		2=PORT CIS		

	4=ID CISLO			
	5=PRIJIMAC	1=JE DEN		
		2=DVA		
	6=ALARM MON.	1=BLOK	1=NASTAV	
			2=GRUPY	
		2=ID CISLO		
		3=IP ADRESA		
		4=PORT CISLO		
	7=SUPERVIZE	1=INTERVAL		
	8=PROTOKOL	0=UDP		
		1=TCP		
3=DALKOVY PRISTUP	1=DOBA PRISTUPU	1=Zakazan		
		2=Vse vypn.		
		3=Zap. grupa		
		4=Kdykoliv		
	2=REZIM	1=Primy pristup		
		2=Potvrzení spr.	1=ZPET.VOL.IP1	1=IP ADRESA
				2=PORT CIS
			2=ZPET.VOL.IP2	...
			3=ZPET.VOL.IP3	...
			4=ZPET.VOL.IP4	...
			5=ZPET.VOL.IP5	...
4=AUTOTEST	1=ZAC.AUTOTST			
	2=INTERVAL			
5=TEST TECHNIKA				
6=SELHANI KOM.				
7=POR LINKY	1=PRIPOJ. K SITI	1=SLEDOVANO		
		0=VYP		
	2=SUPERV. TRASY	1=PRIMARRNI		
		2=SEKUNDARNI		
		3=ALARM.MON		
		4=POR. NA LIBOV.		
		5=POR. NA VŠECH		
8=SIA OVLADANI	IP ADRESA			

9=SIFROVANI	1=PRENOS NA PCO	0=VYP
		1=ON
	2=DALKOVY PRIST.	...
	3=SIA OVLADANI	...
	4=ALARM MON.	...

Jednotlivé položky v menu ETHERNET vysvětluje následující odstavec.

### 1=KONFIG. MODULU – konfigurace parametrů modulu

Tato skupina menu umožňuje nastavit instalujícímu technikovi adresu vlastního modulu.

<b>1.1=IP ADRESA</b>	Je síťová adresa modulu E080. Adresu přiděluje správce počítačové sítě.
<b>1.2=NAZEV INST</b>	Položka menu není v této verzi zatím využita.
<b>1.3=GATEWAY IP</b>	Volitelný parametr definující síťovou adresu brány. Zadává se, pokud je modul použit v globálních sítích (WAN). Adresu brány přiděluje správce počítačové sítě.
<b>1.4=NETWORK MASK</b>	Maska sítě je doplňkový údaj k IP adrese modulu. Ve většině případů ji není třeba měnit z továrního nastavení 255.255.255.000. Typ masky sítě musí technikovi sdělit místní správce sítě.

### š2=PRENOS NA PCO – naprogramování vysílání událostí na PCO

V této skupině menu se programují parametry vysílání poplachových zpráv. Kromě tradičního nastavení formátů a identifikačního čísla objektu přibýly dvě nové položky menu.

<b>2.1=FORMAT</b>	<p>2.1.1=SIA Přenosový formát SIA je možné nastavit do úrovně 0 až 4.</p> <ul style="list-style-type: none"> <li>úroveň 0 – pouze základní informace o události, 4-místné ID čís.</li> <li>úroveň 1 – stejně jako úroveň 0, 6-místné ID číslo</li> <li>úroveň 2 – stejně jako úroveň 1 avšak + detail události</li> <li>úroveň 3 – stejně jako úroveň 2 avšak + textový popis události</li> <li>úroveň 4 – stejně jako úroveň 3 ale navíc povoluje SIA ovládání</li> </ul> <p>2.1.1.1=VYSILANE UDAL. ... podobně jako u komunikátoru E062 je technikovi nabídnuto 19 přenosových bloků, které je možné zapnout, vypnout nebo jen omezit na libovolný blok grup</p> <p>2.1.1.2=NASTAVENI GRUP... podobně jako u komunikátoru E062 je možné události z jednotlivých grup rozesílat na unikátní IP adresy a porty s libovolným ID číslem. Toto menu je dostupné pouze po vložení ID čísla objektu v menu 2.4=ID CISLO!!!</p> <p>2.1.2=Microtech ... je přenosový formát podporovaný pouze programem Alarm Monitoring</p>
<b>2.2=PRIMAR. IP</b>	Primární IP adresa přijímače PCO. Číslo portu přijímače je továrně nastaveno na 10002 a ve většině případů je nebude nutné měnit.
<b>2.3=SEKUNDAR. IP</b>	Sekundární IP adresa přijímače PCO ... ethernet modul podporuje více než jednu IP adresu pro případ selhání komunikace s PCO
<b>2.4=ID CISLO</b>	Identifikační číslo objektu
<b>2.5=PRIJIMAC</b>	<p>2.5.1=JEDEN ... K přenosu událostí bude využita pouze primární IP adresa. Pokud je naprogramována i sekundární IP adresa, bude využita k přenosu informace o selhání komunikace na primární trase</p> <p>2.5.2=DVA ... Události jsou rozesílány na obě IP adresy</p>

<b>2.6=ALARM MON.</b>	Položka nabízí další komunikační trasu speciálně pro program Alarm Mon.
<b>2.7=SUPERVIZE</b>	Ethernet modul V.2.x dokáže dohlížet nad přenosovou trasou, blíže bude tato funkce popsána dále...
<b>2.8=PROTOKOL</b>	Ethernet modul V.2.x je schopen komunikovat protokolem TCP (Transmission Control Protocol) nebo UDP (User Datagram Protocol). Předchozí verze modulu E080 V1.xx komunikovala s programem Alarm Monitoring pouze v protokolu UDP.

### 3=DALKOVY PRIST.

Pokud je dálkový přístup naprogramován na autorizaci správcem systému, je třeba v následujících dvou položkách zadat údaje o PC, ze kterého bude prováděn dálkový servis.

<b>3.2.2.1=ZPET.VOL.IP1</b>	3.2.2.1.1=IP ADRESA ... síťová IP adresa pro zpětné volání. Na příslušné IP adrese musí být počítač s programem Galaxy Gold připraven na zpětné volání z ústředny. Zpětné volání musí být povoleno správcem ústředny v menu 47=DALK. PRISTUP.
<b>3.2.2.2=CISLO PORTU</b>	Číslo portu aplikace Galaxy Gold. Továrně je nastavena na 10001 a ve většině případů ji nebude nutné měnit.

### 4=AUTOTEST

<b>4.1=ZAC. ATOTST</b>	Test technika může být vysílán na PCO pravidelně v nastavených intervalech.
------------------------	-----------------------------------------------------------------------------

### 5=TEST TECHNIKA

<b>!!! VROVANI !!! ENT=VYSLAT TEST</b>	Toto menu umožňuje otestovat všechny využitě přenosové trasy, pokud jsou naprogramovány, zda fungují bezchybně.
--------------------------------------------	-----------------------------------------------------------------------------------------------------------------

### 6=SELHANI KOM.

<b>6=SELHANI KOM.</b>	V tomto menu technik nastavuje počet neúspěšných pokusů o předání zprávy na PCO, který bude vést k vyvolání SELHANI KOMUNIKACE.
-----------------------	---------------------------------------------------------------------------------------------------------------------------------

### 7=POR LINKY

ETHERNET PORUCHA LINKY... toto menu určuje zda bude přenosová trasa průběžně kontrolována.

<b>7.1=PRIPOJ. K SITI</b>	7.1.1=SLEDOVANO ... ústředna monitoruje trvalé propojení s lokální počítačovou sítí. Pokud počítačová síť není připojena nebo není k dispozici, ústředny vyhlásí PORUCHU LINKY. 7.1.0=VYP ... pokud je nastaveno VYPNUTO, ústředna nebude propojení s počítačovou sítí monitorovat. PORUCHA LINKY nebude indikována.
<b>7.2=SUPERV. TRASY</b>	Toto menu určuje které signalizační trasy budou ethernet modulem supervizovány. Monitorování je dosaženo pomocí signálu supervize který je periodicky posílán mezi ethernet modulem a přijímací aplikací. Ethernet modul musí signál supervize dostávat vždy v intervalu který je nastaven technikem v menu 56.4.2.7=INTERVAL. Pokud signál supervize nedorazí ve stanovené době, ústředna vyhlásí poruchu linky. 7.2.1=PRIMARNI ... Monitorována bude pouze primární trasa. Ostatní trasy nebudou monitorovány. 7.2.2=SEKUNDARNI ... Monitorována bude pouze sekundární trasa. 7.2.3=ALARM. MON ... Monitorována bude pouze trasa na Alarm Monitoring 7.2.4=POR. NA LIBOVOLNE ... Monitorovány budou všechny komunikační trasy, PORUCHA LINKY bude signalizována, jestliže dojde k poruše na

	libovolné přenosové trase. 7.2.5=POR. NA VSECH... Monitorovány budou všechny komunikační trasy, avšak PORUCHA LINKY bude signalizována jen v případě poruchy na všech komunikačních trasách.
--	-------------------------------------------------------------------------------------------------------------------------------------------------------------------------------------------------

## 8=SIA OVLADANI

V případě že hodláte používat k ovládání ústředny protokol SIA, je nutné naprogramovat IP adresu počítače ze kterého budete SIA příkazy posílat.

<b>8.1=IP ADRESA</b>	Adresu je možné zadat ve formátu xxx.xxx.xxx.xxx. Tečky budou do adresy vkládány automaticky po každém trojčíslí nebo je možné ke vložení použít klávesu „*“.
----------------------	---------------------------------------------------------------------------------------------------------------------------------------------------------------

**POZNAMKA:** Pro aktivaci obousměrného SIA protokolu je nutné nastavit SIA úroveň 4 v menu 56.4.2=PRENOS NA PCO/ FORMAT (více na straně 3.)

## 9=SIFROVANI

Ethernet modul podporuje vysoce bezpečný přenos dat opatřený 128bitovou šifrou. Šifrování je možné aktivovat pro každý komunikační kanál zvlášť.

<b>9.1=PRENOS NA PCO</b>	Pokud je menu povoleno, je šifra aplikována na data zasílaná na PCO přes primární a sekundární trasu. PCO musí být opatřen přijímačem s dešifrovacím algoritmem. (Továrně nastaveno 0=VYP) <b>POZNÁMKA:</b> Šifrování je aktivní jen za předpokladu použití protokolu UDP. Menu 56.4.2.8=PROTOKOL ... 0=UDP
<b>9.2=DALKOVY PRISTUP.</b>	Šifrování aplikováno na komunikaci s programem Galaxy Gold. Pokud je povoleno je nutné použít Galaxy Gold 6.7 a vyšší (Továrně nastaveno 0=VYP)
<b>9.3=SIA OVLAD.</b>	Šifrování aplikováno na komunikaci mezi ethernet modulem a PC využívajícím SIA příkazy. (Továrně nastaveno 0=VYP)
<b>9.4=ALARM MON.</b>	Šifrování aplikováno na komunikaci s programem Alarm Monitoring. Pokud je povoleno je nutné použít Alarm Monitoring 3.7 a vyšší (Továrně nastaveno 0=VYP)

## Rozlišení příčiny PORUCHY LINKY ethernet modulu

Systém signalizace PORUCHY LINKY na ethernet modulu byl rozšířen tak, aby bylo zřejmé na které z komunikačních tras selhání nastalo. Události poruchy linky z ethernet modulu budou zapsány stejně jako dříve ve tvaru PORUCHA LINKY + COM4, avšak stiskem klávesy # je možné zobrazit příčinu poruchy linky.

Možnosti jsou:

- ETH.SIT - Ethernet modul byl odpojen ze sítě
- PRIMARNI - porucha supervize nad primární přenosovou trasou
- SEKUNDARNI - porucha supervize nad sekundární přenosovou trasou
- Alarm Mon. - porucha supervize nad přenosovou trasou do programu Alarm Monitoring

## Indikace poruchy linky konkrétního komunikačního modulu při zapínání

Pokud se vyskytne porucha linky a je proveden pokus o zapnutí systému, bude před pokračováním v zapínání indikována PORUCHA LINKY. Ve verzi Galaxy 4.50 byla tato signalizace rozšířena tak, aby bylo okamžitě zřejmé, který komunikační modul poruchu vyhláší.

Display bude nyní zobrazovat:

POPLACH-PORUCHA LINKY <číslo kom. modulu>

ENT-POKRACOVAT



Kde číslo kom. modulu je:

1. pro telefonní komunikátor E062
2. pro modul RS232 (nepoužitý)
3. pro modul ISDN
4. pro ethernet modul

## **Odstranění továrně přednastavené hodnoty 00000000 v menu programování čísla karet MAX**

V předchozích verzích ústředen Galaxy bylo nutné při programování čísla karet MAX nejprve smazat pole přednastavených nul. Toto tovární nastavení bylo změněno tak, že pole je nyní ve výchozím nastavení prázdné.

## **Změny v perifériích**

Tato část podrobně popisuje nové funkce integrované do Ethernet modulu v.2.

### **Signalizace UDP**

Ethernet modul nyní podporuje signalizaci v protokolu TCP i UDP. Signalizace UDP umožňuje rychlejší přenos poplachových událostí a větší zabezpečení s ohledem na šifrování. V továrním nastavení je Ethernet modul naprogramován pro komunikaci přes TCP, aby umožnil zpětnou kompatibilitu se staršími verzemi softwaru ústředen Galaxy.

Všechny verze aplikace Galaxy Gold budou nadále používat TCP.

### **Jednoduchá, dvojitá a střídavá signalizace**

Byla přidána podpora pro primární a sekundární signalizační trasu. Události z každé grupy je možné posílat na vlastní speciální IP adresu a port. Podobně jako telefonního komunikátoru, kde pro každou grupu bylo možné zadat speciální telefonní číslo.

Ethernet modul může nyní vysílat data systémem:

1. JEDEN – pouze na primární adresu
2. DVA – primární i sekundární adresu
3. STRIDAVE – na primární adresu a pouze v případě selhání komunikace na sekundární

### **Speciální signalizační trasa Alarm Monitoring**

Kromě primární a sekundární signalizační trasy je možné k přenosu událostí využít i třetí signalizační trasu speciálně pro program Alarm Monitoring. Alarm Monitoring využívá protokol Microtech.

### **Supervize přenosové trasy**

Každá z přenosových tras (primární - zahrnutá v každé grupě, sekundární a Alarm Monitoring) může být nyní průběžně monitorována, zda je průchozí.

Signál supervize je přijímačem zasílán po přenosové trase do ethernet modulu. Ethernet modul poté signál supervize potvrdí. Jestliže síťový modul signál supervize nepřijme během naprogramovaného časového okna, bude na ústředně generován poplach typu porucha linky s příslušnými detaily. Stejně tak pokud signál supervize nedorazí do monitorovacího softwaru ve stanoveném čase, bude software indikovat poruchu linky a zobrazí příslušnou IP adresu, ze které byla data očekávána. Po uplynutí naprogramovaného časového okna je porucha signalizována na obou stranách spojení.

### **Šifrování dat**

Ethernet modul v.2.x byl doplněn funkcí bezpečného 128bitového šifrování přenášených dat. Šifrování je možné povolit v PC aplikaci nebo v ústředně Galaxy. Je-li šifrování aktivováno, bude Ethernet modul

komunikovat pouze s aplikacemi podporujícími šifrovací algoritmy. Šifrování je možné aktivovat pro jednotlivé komunikační kanály zvlášť, tzn. PŘENOS NA PCO, DÁLKOVÁ PŘÍSTUP, SIA OVLADANÍ, ALARM MONITORING.

## Zpětné volání na předem definované IP adresy

Galaxy v.4.50 podporuje funkci zpětného volání do programu Galaxy Gold až na pět předdefinovaných IP adres. Správce povolí dálkový přístup z vybrané IP adresy a jakmile Galaxy Gold na počítači s povolenou IP adresou požádá o spojení, Ethernet modul jej sestaví. Při pokusu sestavit spojení z jiné IP adresy je přístup odmítnut.

## Integrační protokol SIA úrovně 4

Integrační protokol SIA úrovně 4 se používá k integraci produktů od jiných výrobců s ústřednami Galaxy pomocí sériové komunikace. Tento protokol je nyní podporován moduly RS232 a ISDN komunikátory. Aby se umožnila integrace systémů přes síť ethernet, byla nyní podpora tohoto protokolu přidána i do Ethernet modulu v.2.

## Opravy a korekce funkcí

- Číslo MAX karty s atributem \*  
Jestliže měl uživatel v předchozí verzi Galaxy v.4.02 (4.39) přidělenou MAX kartu s atributem \* a zadal vlastní platný PIN na klávesnici, událost byla zapsána do historie jako SPATNY KOD. Software ústředny v.4.50 byl upraven tak, aby se této chybné interpretaci zamezilo, jelikož se jedná o standardní zadání platného kódu.
- Oprava funkce parametru 51.24=Popl. Odchod  
Pokud byl v předchozí verzi Galaxy v.4.02 (4.39) parametr Popl. odchod povolen a během odchodové doby byla narušena např. zóna typu NARUSEITEL, byl vyvolán plný poplach který nebyl zrušen ani po uplynutí doby sirén. Nyní je poplach po uplynutí doby sirén zrušen a klávesnice hlásí VOLAT SPRAVCE POZADOVAN RESET.
- Změna funkce SW spoje se zdrojem UŽ. KOD  
Ústředny Galaxy od verze 2 umožňovaly naprogramovat konkrétní uživatelský kód jako zdroj spoje. Jestliže např. existoval spoj UZ KOD 001 – SPOJ-A (SPOJ-A je přidělen fyz. výstupu, režim KOPIROVAT) a uživatel 001 zastřežil systém pomocí kódu, došlo po dobu zastřežování k aktivaci výstupu SPOJ-A. Pokud však bylo zastřežování přerušeno uživatelem klávesou ESC, výstup byl okamžitě deaktivován. U Galaxy verze 4.0X tento výstup zůstával aktivní trvale i když došlo ke zrušení zapínání klávesou ESC. Popsaná funkce spoje byla u verzí 4.50 změněna zpět k původní funkci verze 2.

## ZMĚNY V PROGRAMECH GALAXY GOLD, ALARM MONITORING...

V následujícím odstavci jsou popsány změny v programech Galaxy Gold, Alarm Monitoring a Security Director's Gold provedené z důvodu zajištění kompatibility s V4 ústředen Galaxy.

### Programy uvolněné s Galaxy verze 4.02

- Galaxy Gold V6.10 (chráněna hw. klíčem) a V6.20 (bez hw. klíče)
- Security Directors Gold V6.10 (chráněna hw. klíčem) a V6.20 (bez hw. klíče)
- Alarm Monitoring V3.10 (chráněna hw. klíčem) a V3.20 (bez hw. klíče)

Poznámka: Honeywell s.r.o. dodává pouze verze bez hw. klíče. Na přání je možné dodat i zaklíčovanou verzi.

### Galaxy Gold a Security Director's Gold

Programy Galaxy Gold a Security Directors Gold byly doplněny, aby bylo možné podporovat nové funkce a programovací menu doplněné do ústředen V4.02.

Dále byly na obou programech provedeny následující úpravy:

- Výběr fontu použitého v programu je možné provést úpravou souboru glxgld32.ini. Továrně nastavený font je Arial.
- Změny v distribuci translační utility. Netýká se ČR, kde Honeywell s.r.o. dodává již plně lokalizovaný software Galaxy Gold CZ.
- Možnost programovat časy automatického odstřežení pro Galaxy 512 byla odebrána z programu Galaxy Gold. Pokud není nastaven typ ústředny, při přenosu konfigurace do ústředny kontroluje program její typ. Pokud zadetekuje Galaxy 512, nejsou časy pro automatické odstřežení přeneseny do ústředny.
- V datových souborech s konfigurací instalace je nyní možnost zadat parametry komunikace TCP/IP.
- Při načítání konfigurace z ústředen Galaxy 512 a 504 se kód správce, technika a dálkového přístupu uloží na pozice 997, 998 a 999 bez ohledu na to, z jaké verze ústředny se konfigurace načítá.

### Alarm Monitoring

Program Alarm Monitoring byl upraven tak, aby podporoval:

- Příjem nových událostí doplněných do Galaxy V4.
- Komunikaci protokolem TCP/IP.

### Programy uvolněné s Galaxy verze 4.39

- Galaxy Gold V6.16 (chráněna hw. klíčem) a V6.26 (bez hw. klíče)
- Security Directors Gold V6.16 (chráněna hw. klíčem) a V6.26 (bez hw. klíče)
- Alarm Monitoring V3.16 (chráněna hw. klíčem) a V3.26 (bez hw. klíče)

Poznámka: Honeywell s.r.o. dodává pouze verze bez hw. klíče. Na přání je možné dodat i zaklíčovanou verzi.

### Galaxy Gold a Security Director's Gold

Programy Galaxy Gold a Security Directors Gold byly doplněny, aby bylo možné podporovat nové funkce a programovací menu doplněné do ústředen verze 4.39. Do Galaxy verze 4.39 byly doplněny programové funkce umožňující snížit čas potřebný k přenesení konfigurace ústředny z programu Galaxy Gold více než o 50%. Avšak zrychlení komunikace se projevuje pouze při použití Galaxy Goldu verze 6.26 a vyšší.

## Programy uvolněné s Galaxy verze 4.50

- Galaxy Gold V6.7 (chráněna hw. klíčem) a V6.80 (bez hw. klíče)
- Security Directors Gold V6.7 (chráněna hw. klíčem) a V6.80 (bez hw. klíče)
- Alarm Monitoring V3.7 (chráněna hw. klíčem) a V3.80 (bez hw. klíče)

Poznámka: Honeywell s.r.o. dodává pouze verze bez hw. klíče. Na přání je možné dodat i zaklíčovanou verzi.

### Galaxy Gold a Security Director's Gold

Programy Galaxy Gold a Security Directors Gold byly doplněny, aby bylo možné podporovat nové funkce a programovací menu doplněné do ústředěn verze 4.50.

- Přidání pole poznámky v detailu lokality
- Přidání volby šifrování Ethernetu v okně Nastavení komunikace. Jestliže je tato volba vybrána a zvolený síťový modul Ethernet podporuje šifrování, bude komunikace mezi aplikací Galaxy Gold a síťovým Ethernet modulem šifrována. Pokud je volba vybrána, avšak použitý Ethernet modul šifrování nepodporuje, komunikace mezi aplikací Galaxy Gold modulem šifrována nebude.

### Alarm Monitoring

Program Alarm Monitoring byl upraven tak, aby podporoval:

- Přidání volby šifrování Ethernetu v okně Nastavení komunikace. Jestliže je tato volba vybrána a zvolený síťový modul Ethernet podporuje šifrování, bude komunikace mezi aplikací Galaxy Gold a síťovým Ethernet modulem šifrována. Pokud je volba vybrána, avšak použitý Ethernet modul šifrování nepodporuje, komunikace mezi aplikací Galaxy Gold modulem šifrována nebude.

## Kompatibilita programů s ústřednami Galaxy

Následující tabulka ukazuje jednotlivé verze programu Galaxy Gold a jejich kompatibilitu s různými softwarovými verzemi ústředěn:

Verze Galaxy Goldu	GALAXY 8 - 512								
	1.04	1.15 1.16	1.17 1.18	1.2x	1.3x	2.0x 2.1x	3.x	4.02 4.39	4.50
2.03	A	N	N	N	N	N	N	N	N
3.21 (3.11)	A	Č	Č	N	N	N	N	N	N
3.42 (3.32)	A	Č	Č	A	N	N	N	N	N
4.1, 4.2, 4.4	A	Č	Č	A	A	N	N	N	N
5.2 (5.1)	A	Č	Č	A	A	A	N	N	N
5.8 (5.7)	A	Č	Č	A	A	A	A	N	N
6.20, 6.26	A	Č	Č	A	A	A	A	A	N
6.7 (6.8)	A	Č	Č	A	A	A	A	A	A

A=ano, N=ne, Č=částečná

## HARDWAROVÁ A SOFTWAROVÁ KOMPATIBILITA

Stávající ústředny mohou být upgradovány na verzi V4 výměnou paměti PROM na desce ústředny s výjimkou Galaxy 18 a 60, které vyžaduje novější hardwarovou verzi desky s větší pamětí.

Následující tabulka ukazuje starší hardwarové verze desek jednotlivých typů ústředen, které mohou být upgradovány na V4 (výměnou paměti PROM).

Poznámka: Galaxy 18 a 60 nemohou být upgradovány. Vyžadují novou desku Rev 1.72.

Typ ústředny	Hardwarová verze	Softwarová verze
Galaxy 8	Rev 1.5 a vyšší	V1.18 V1.25 V1.27 V1.30 V2.xx
Galaxy 18	Rev 1.72	Nová deska. Žádné předchozí sw. verze.
Galaxy 60	Rev 1.72	Nová deska. Žádné předchozí sw. verze.
Galaxy 128	Rev 2.0 a vyšší	V2.xx
Galaxy 500	Rev 1.5 a vyšší	V1.18 V1.25 V1.27 V1.30 V2.xx
Galaxy 504	Rev 2.0 a vyšší	V2.xx
Galaxy 512	Rev 1.5 a vyšší	V1.18 V1.25 V1.27 V1.30 V2.xx

Poznámka: Desky ústředen osazené softwarovými verzemi, které nejsou uvedeny v této tabulce nemohou být upgradovány na V4.

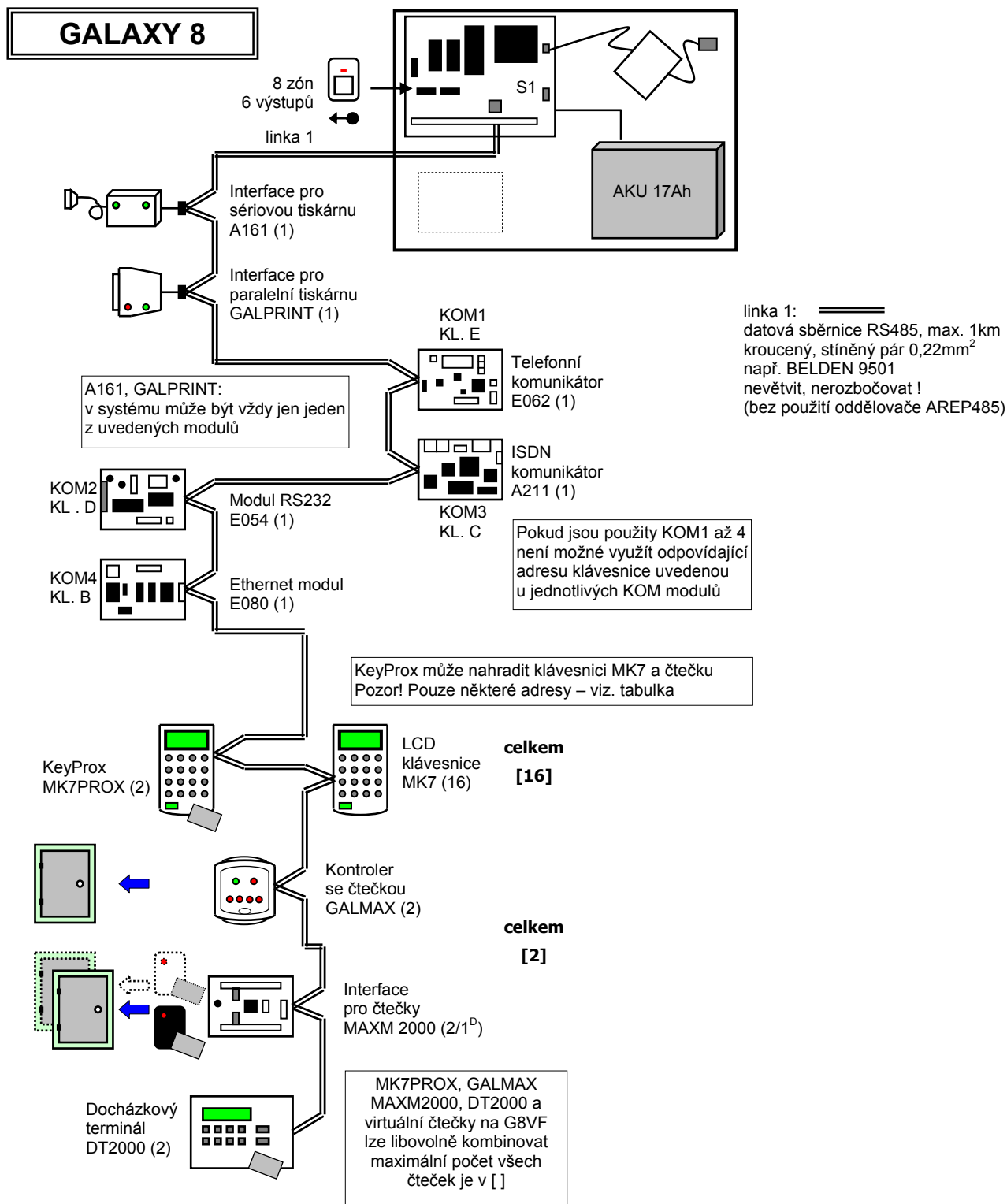
### Nový manuál technika

Spolu s uvolněním Galaxy verze V4 byl vydán výrobcem nový manuál v anglické verzi. Manuál je k dispozici na CD nebo v tištěné podobě. V ČR tento anglický manuál běžně nedodáváme, na vyžádání lze ale objednat.

Protože Honeywell s.r.o. nezávisle na výrobcu vydalo nový manuál již pro V2, nebude vzhledem k rozsahu dokumentu pro V4 zatím vydáván manuál nový. Pro instalaci a programování lze použít manuál k verzi V2.x spolu s tímto dodatkem (doporučujeme přidat do desek s kroužkovou vazbou původního manuálu). V budoucnu předpokládáme doplnění informací uvedených v tomto dokumentu do manuálu původního.

## Dodatek A: Architektura systému Galaxy V4

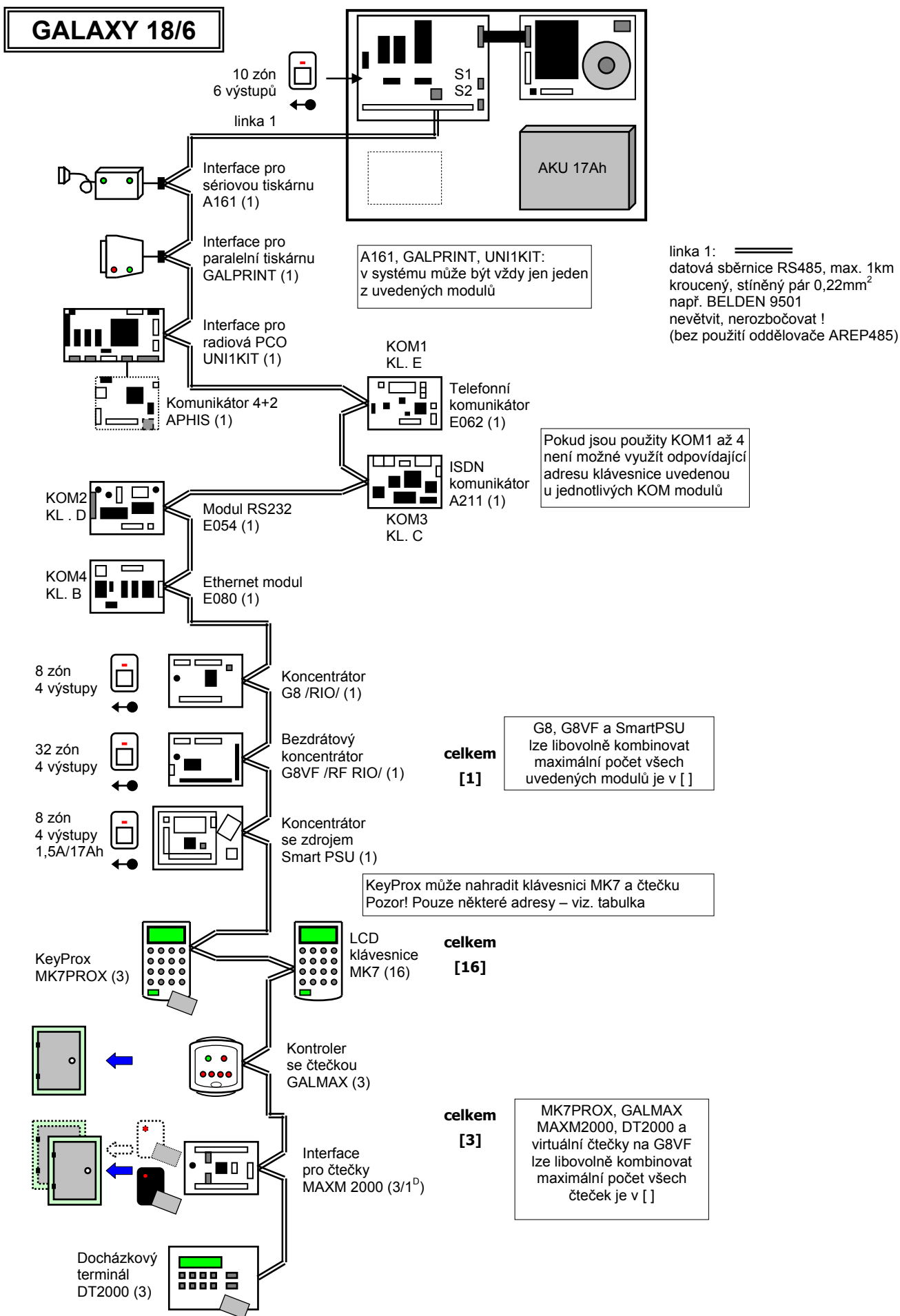
S uvolněním nové verze ústředny a novými moduly se mírně mění architektura systému. Pro přehlednost je uvedeno složení systému pro jednotlivé typy ústředny a tabulky s počtem a možnými hardwarovými adresami jednotlivých modulů.



ADRESY MODULŮ ÚSTŘEDNY GALAXY 8					hardwarová adresa modulu																		
Typ modulu	Označení	L	Celkem	Počet	0	1	2	3	4	5	6	7	8	9	A	B	C	D	E	F			
ÚSTŘEDNA	RIO DESKA ÚST.	-	-	-	100																		
VSTUPNĚ VÝSTUPNÍ MODULY	G8	L1	-	-																			
	G8VF			-																			
	Smart PSU			-																			
KLÁVESNICE	MK7		16 (4!)	16 (4!)	00	01	02	03	04	05	06	07	08	09	10	11!	12!	13!	14!	15			
	MK7PROX			2	10	11																	
ČTEČKY	MAX		2	2	10	11																	
	MAXM2000			2/1 <sup>D</sup>	10	11								10	11								
	DT2000			2	10	11																	
	čtečka v G8VF			2	10	11																	
	čtečka v MK7PROX			2	10	11																	
KOMUNIKAČNÍ MODULY	E080 ETHERNET		1	1													11						
	A211 ISDN		1	1														12					
	E054 RS232		1	1															13				
	E062 TELEF. K.		1	1																	14		

V tabulce lze najít počty modulů pro jednotlivé linky a povolené adresy jednotlivých typů modulů. U hardwarových adres (0 až 9 a A až F) je v políčku zapsaná softwarová adresa, pod kterou se modul hlásí v ústředně. Šrafované políčko znamená, že uvedená hardwarová adresa není k dispozici.

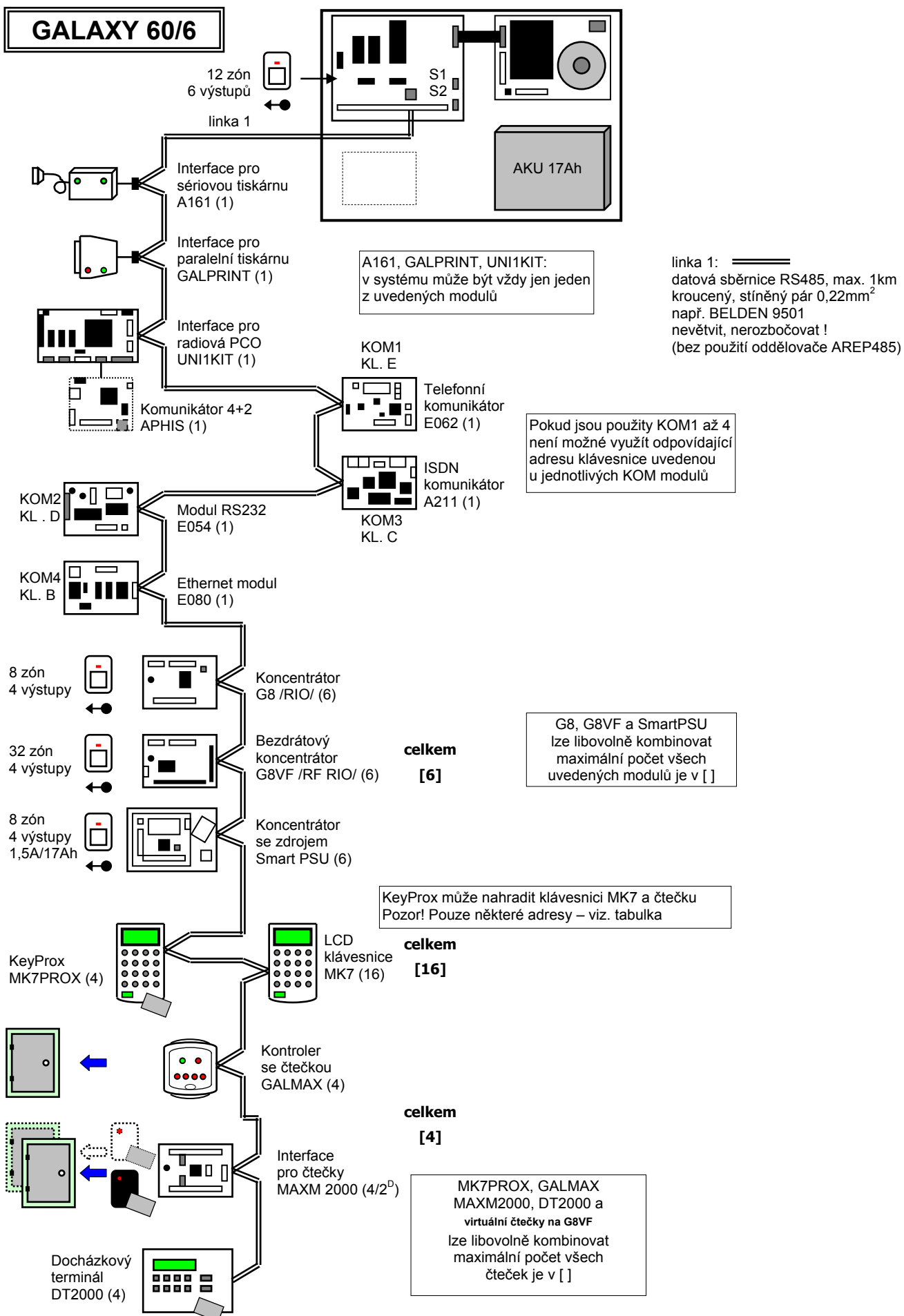
- Ve sloupci „Počet“ je uveden maximální počet modulů jednoho typu na lince. V některých případech lze kombinovat více modulů různého typu (např: vstupně výstupní moduly - koncentrátoři), celkový počet různých modulů je potom uveden ve sloupci „Celkem“.
- Většina modulů zabírá jednu adresu. Vyjimka je:
  - emulace více modulů stejného typu: MAXM2000 (může emulovat jeden nebo dva moduly GALMAX, počty modulů označeny <sup>D</sup>) a G8VF (emuluje 1, 2, 3 nebo 4 moduly G8 s po sobě jdoucími adresami). U těchto modulů jsou jejich počty v tabulce udávány pro případ, kdy nahrazují právě jeden modul. Celkový počet emulovaných modulů nesmí přesáhnout v tabulce uvedené hodnoty.
  - MK7PROX se VŽDY hlásí jako dva moduly: klávesnice MK7 a čtečka GALMAX. Čtečky v klávesnicích MK7PROX je třeba zahrnout do celkového počtu čteček v systému.
  - G8VF se může hlásit NAVÍC jako čtečka GALMAX (pouze virtuální, ne fyzická), pokud je využit radiový ovladač pro zapínání nebo vypínání. Virtuální čtečky povolené v G8VF je třeba zahrnout do celkového počtu čteček v systému.
- **Komunikační moduly zabírají na sběrnici stejné pozice jako některé klávesnice.** Pokud jsou uvedené komunikační moduly použity, nemohou být tyto klávesnice nainstalovány. V těchto případech je u adresy klávesnice „!“ . Ve sloupcích s počtem je nejprve uveden maximální počet klávesnic, které mohou být systému a v závorce počet klávesnic, které nemusí být k dispozici, pokud jsou použity komunikační moduly.





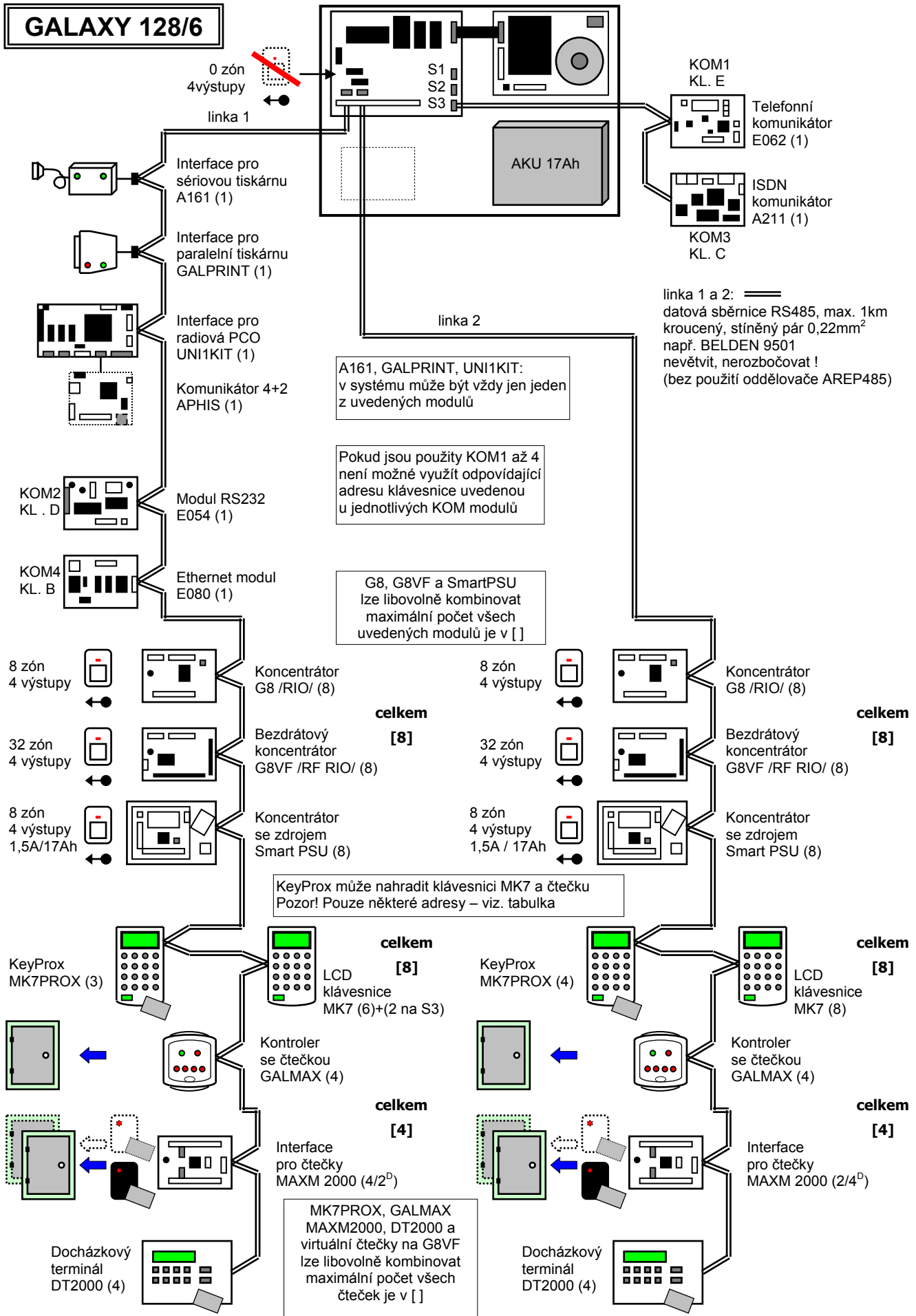
ADRESY MODULŮ ÚSTŘEDNY GALAXY 18/6					hardwarová adresa modulu																					
Typ modulu	Označení	L	Celkem	Počet	0	1	2	3	4	5	6	7	8	9	A	B	C	D	E	F						
ÚSTŘEDNA	RIO DESKA ÚST.	-	-	-	100	101																				
VSTUPNĚ VÝSTUPNÍ MODULY	G8	L1	1	1			102																			
	G8VF			1			102																			
	Smart PSU			1			102																			
KLÁVESNICE	MK7		L1	16 (4!)	16 (4!)	00	01	02	03	04	05	06	07	08	09	10	11!	12!	13!	14!	15					
	MK7PROX				3	10	11	12																		
ČTEČKY	MAX			L1	3	3	10	11	12																	
	MAXM2000					3/1 <sup>D</sup>	10	11	12						10	11	12									
	DT2000					3	10	11	12																	
	čtečka v G8VF					3	10	11	12																	
	čtečka v MK7PROX					3	10	11	12																	
KOMUNIKAČNÍ MODULY	E080 ETHERNET				L1	1	1													11						
	A211 ISDN						1															12				
	E054 RS232						1																13			
	E062 TELEF. K.						1																		14	

- V tabulce lze najít počty modulů pro jednotlivé linky a povolené adresy jednotlivých typů modulů. U hardwarových adres (0 až 9 a A až F) je v políčku zapsaná softwarová adresa, pod kterou se modul hlásí v ústředně. šrafované políčko znamená, že uvedená hardwarová adresa není k dispozici.
- Ve sloupci „Počet“ je uveden maximální počet modulů jednoho typu na lince. V některých případech lze kombinovat více modulů různého typu (např: vstupně výstupní moduly - koncentrátoři), celkový počet různých modulů je potom uveden ve sloupci „Celkem“.
- Většina modulů zabírá jednu adresu. Vyjimka je:
  - emulace více modulů stejného typu: MAXM2000 (může emulovat jeden nebo dva moduly GALMAX, počty modulů označeny <sup>D</sup>) a G8VF (emuluje 1, 2, 3 nebo 4 moduly G8 s po sobě jdoucími adresami). U těchto modulů jsou jejich počty v tabulce udávány pro případ, kdy nahrazují právě jeden modul. Celkový počet emulovaných modulů nesmí přesáhnout v tabulce uvedené hodnoty.
  - MK7PROX se VŽDY hlásí jako dva moduly: klávesnice MK7 a čtečka GALMAX. Čtečky v klávesnicích MK7PROX je třeba zahrnout do celkového počtu čteček v systému.
  - G8VF se může hlásit NAVÍC jako čtečka GALMAX (pouze virtuální, ne fyzická), pokud je využit radiový ovladač pro zapínání nebo vypínání. Virtuální čtečky povolené v G8VF je třeba zahrnout do celkového počtu čteček v systému.
- **Komunikační moduly zabírají na sběrnici stejné pozice jako některé klávesnice.** Pokud jsou uvedené komunikační moduly použity, nemohou být tyto klávesnice nainstalovány. V těchto případech je u adresy klávesnice „!“ . Ve sloupcích s počtem je nejprve uveden maximální počet klávesnic, které mohou být systému a v závorce počet klávesnic, které nemusí být k dispozici, pokud jsou použity komunikační moduly.



ADRESY MODULŮ ÚSTŘEDNY GALAXY 60/6					hardwarová adresa modulu																		
Typ modulu	Označení	L	Celkem	Počet	0	1	2	3	4	5	6	7	8	9	A	B	C	D	E	F			
ÚSTŘEDNA	RIO DESKA ÚST.	-	-	-	100	101																	
VSTUPNĚ VÝSTUPNÍ MODULY	G8	L1	6	6			102	103	104	105	106	107											
	G8VF			6			102	103	104	105	106	107											
	Smart PSU			6			102	103	104	105	106	107											
KLÁVESNICE	MK7		16 (4!)	16 (4!)	00	01	02	03	04	05	06	07	08	09	10	11!	12!	13!	14!	15			
	MK7PROX			4	10	11	12	13															
ČTEČKY	MAX		4	4	10	11	12	13															
	MAXM2000			4/2 <sup>D</sup>	10	11	12	13						10	11	12	13						
	DT2000			4	10	11	12	13															
	čtečka v G8VF			4	10	11	12	13															
	čtečka v MK7PROX			4	10	11	12	13															
KOMUNIKAČNÍ MODULY	E080 ETHERNET		1	1													11						
	A211 ISDN		1	1														12					
	E054 RS232		1	1															13				
	E062 TELEF. K.		1	1																	14		

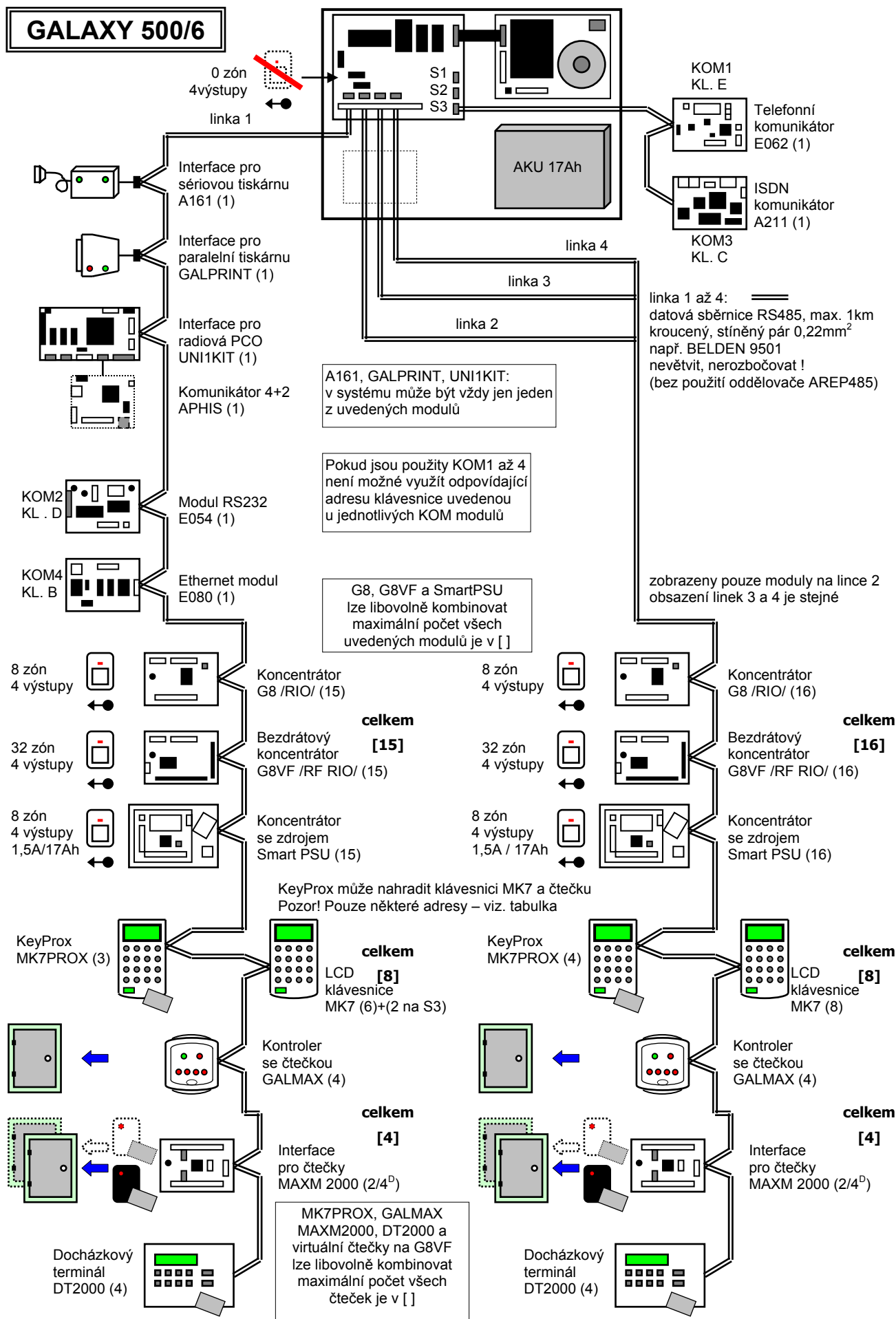
- V tabulce lze najít počty modulů pro jednotlivé linky a povolené adresy jednotlivých typů modulů. U hardwarových adres (0 až 9 a A až F) je v políčku zapsaná softwarová adresa, pod kterou se modul hlásí v ústředně. šrafované políčko znamená, že uvedená hardwarová adresa není k dispozici.
- Ve sloupci „Počet“ je uveden maximální počet modulů jednoho typu na lince. V některých případech lze kombinovat více modulů různého typu (např: vstupně výstupní moduly - koncentrátoři), celkový počet různých modulů je potom uveden ve sloupci „Celkem“.
- Většina modulů zabírá jednu adresu. Vyjimka je:
  - emulace více modulů stejného typu: MAXM2000 (může emulovat jeden nebo dva moduly GALMAX, počty modulů označeny <sup>D</sup>) a G8VF (emuluje 1, 2, 3 nebo 4 moduly G8 s po sobě jdoucími adresami). U těchto modulů jsou jejich počty v tabulce udávány pro případ, kdy nahrazují právě jeden modul. Celkový počet emulovaných modulů nesmí přesáhnout v tabulce uvedené hodnoty.
  - MK7PROX se VŽDY hlásí jako dva moduly: klávesnice MK7 a čtečka GALMAX. Čtečky v klávesnicích MK7PROX je třeba zahrnout do celkového počtu čteček v systému.
  - G8VF se může hlásit NAVÍC jako čtečka GALMAX (pouze virtuální, ne fyzická), pokud je využit radiový ovladač pro zapínání nebo vypínání. Virtuální čtečky povolené v G8VF je třeba zahrnout do celkového počtu čteček v systému.
- **Komunikační moduly zabírají na sběrnici stejné pozice jako některé klávesnice.** Pokud jsou uvedené komunikační moduly použity, nemohou být tyto klávesnice nainstalovány. V těchto případech je u adresy klávesnice „!“ . Ve sloupcích s počtem je nejprve uveden maximální počet klávesnic, které mohou být systému a v závorce počet klávesnic, které nemusí být k dispozici, pokud jsou použity komunikační moduly.



ADRESY MODULŮ ÚSTŘEDNY GALAXY 128/6					hardwarová adresa modulu																	
Typ modulu	Označení	L	Celkem	Počet	0	1	2	3	4	5	6	7	8	9	A	B	C	D	E	F		
ÚSTŘEDNA	RIO DESKA ÚST.	-	-	-	100																	
VSTUPNĚ VÝSTUPNÍ MODULY	G8	L1	8	8		101	102	103	104	105	106	107	108									
	G8VF			8		101	102	103	104	105	106	107	108									
	Smart PSU			8		101	102	103	104	105	106	107	108									
KLÁVESNICE	MK7		6 (2!)	6 (2!)	10	11	12	V2	V2								13!		17!		19	
	MK7PROX			3	10	11	12															
ČTEČKY	MAX		4	4	10	11	12	13														
	MAXM2000			4/2 <sup>D</sup>	10	11	12	13						10	11	12	13					
	DT2000			4	10	11	12	13														
	čtečka v G8VF			4	10	11	12	13														
	čtečka v MK7PROX			3	10	11	12															
KOMUNIKAČNÍ MODULY	E080 ETHERNET		1	1													13					
	A211 ISDN			0																		
	E054 RS232	1																	17			
	E062 TELEF. K.	0																				
KOMUNIKAČNÍ MODULY	E080 ETHERNET	S3	0																			
	A211 ISDN		1														16					
	E054 RS232		0																			
	E062 TELEF. K.		1																	18		
	MK7		2 (2!)	2 (2!)														16!		18!		
VSTUPNĚ VÝSTUPNÍ MODULY	G8	L2	8	8	200	201	202	203	204	205	206	207										
	G8VF			8	200	201	202	203	204	205	206	207										
	Smart PSU			8	200	201	202	203	204	205	206	207										
KLÁVESNICE	MK7		8	8	20	21	22	23	24	25	26										29	
	MK7PROX			4	20	21	22	23														
ČTEČKY	MAX		4	4	20	21	22	23														
	MAXM2000			4/2 <sup>D</sup>	20	21	22	23						20	21	22	23					
	DT2000			4	20	21	22	23														
	čtečka v G8VF			4	20	21	22	23														
	čtečka v MK7PROX	4		20	21	22	23															

- V tabulce lze najít počty modulů pro jednotlivé linky a povolené adresy jednotlivých typů modulů. U hardwarových adres (0 až 9 a A až F) je v políčku zapsaná softwarová adresa, pod kterou se modul hlásí v ústředně. Šrafované políčko znamená, že uvedená hardwarová adresa není k dispozici.
- Ve sloupci „Počet“ je uveden maximální počet modulů jednoho typu na lince. V některých případech lze kombinovat více modulů různého typu (např: vstupně výstupní moduly - koncentrátory), celkový počet různých modulů je potom uveden ve sloupci „Celkem“.
- Většina modulů zabírá jednu adresu. Vyjimka je:
  - emulace více modulů stejného typu: MAXM2000 (může emulovat jeden nebo dva moduly GALMAX, počty modulů označeny <sup>D</sup>) a G8VF (emuluje 1, 2, 3 nebo 4 moduly G8 s po sobě jdoucími adresami). U těchto modulů jsou jejich počty v tabulce udávány pro případ, kdy nahrazují právě jeden modul. Celkový počet emulovaných modulů nesmí přesáhnout v tabulce uvedené hodnoty.
  - MK7PROX se VŽDY hlásí jako dva moduly: klávesnice MK7 a čtečka GALMAX. Čtečky v klávesnicích MK7PROX je třeba zahrnout do celkového počtu čteček v systému.
  - G8VF se může hlásit NAVÍC jako čtečka GALMAX (pouze virtuální, ne fyzická), pokud je využit radiový ovladač pro zapínání nebo vypínání. Virtuální čtečky povolené v G8VF je třeba zahrnout do celkového počtu čteček v systému.
- **Komunikační moduly zabírají na sběrnici stejné pozice jako některé klávesnice.** Pokud jsou uvedené komunikační moduly použity, nemohou být tyto klávesnice nainstalovány. V těchto případech je u adresy klávesnice „!“ . Ve sloupcích s počtem je nejprve uveden maximální počet klávesnic, které mohou být systému a v závorce počet klávesnic, které nemusí být k dispozici, pokud jsou použity komunikační moduly.
- Klávesnice připojené na konektor technika S3 se hlásí na lince 1.

Pozor! Rozdíl mezi V2 a V4 v adresách klávesnic na lince 1. Klávesnice 3 a 4 lze použít na sběrnici 1 u Galaxy V2. U Galaxy V4 jsou tyto dvě adresy zakázané.

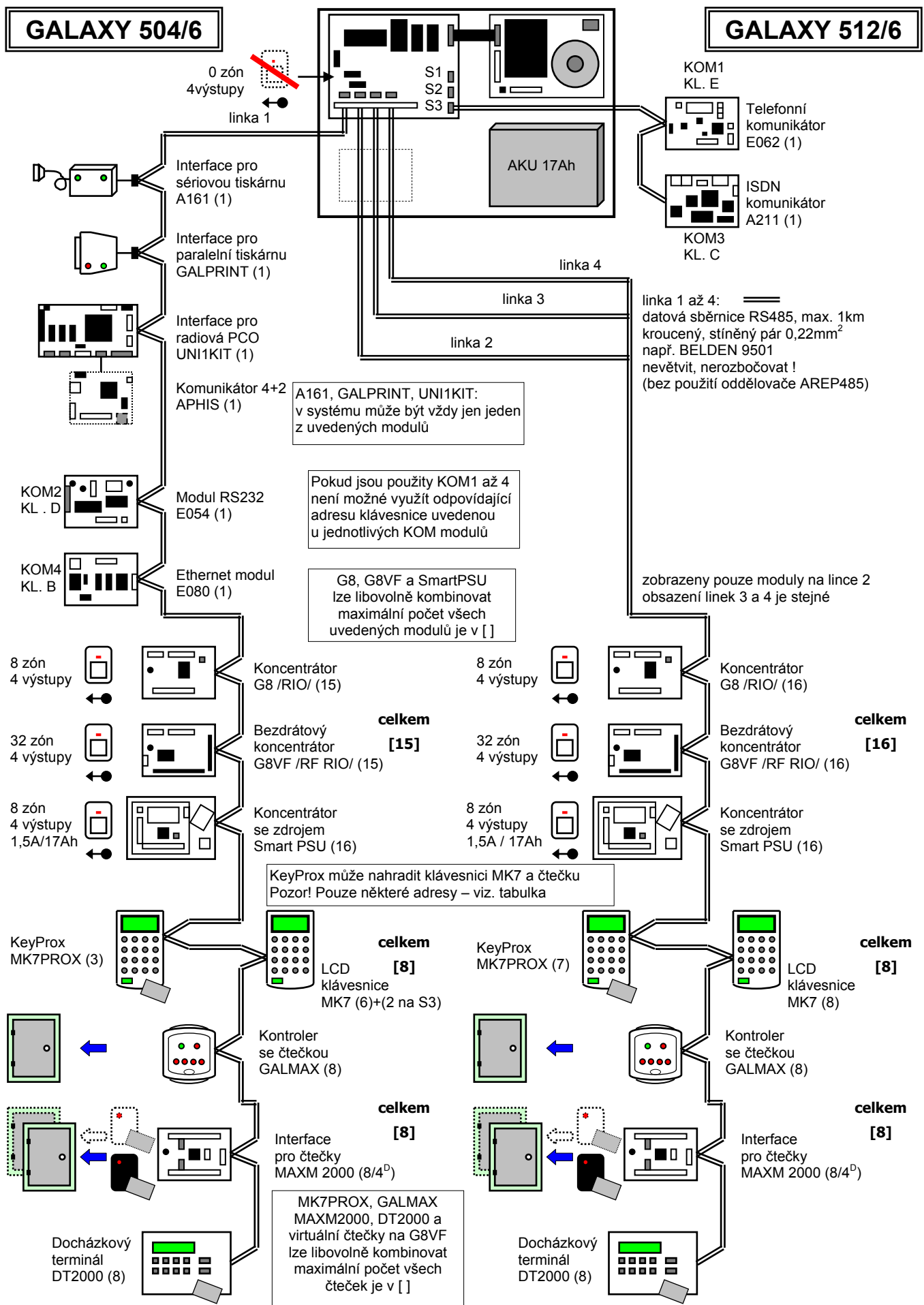


ADRESY MODULŮ ÚSTŘEDNY GALAXY 500/6					hardwarová adresa modulu																	
Typ modulu	Označení	L	Celkem	Počet	0	1	2	3	4	5	6	7	8	9	A	B	C	D	E	F		
ÚSTŘEDNA	RIO DESKA ÚST.	-	-	-	100																	
VSTUPNĚ VÝSTUPNÍ MODULY	G8	L1	15	15		101	102	103	104	105	106	107	108	109	110	111	112	113	114	115		
	G8VF				101	102	103	104	105	106	107	108	109	110	111	112	113	114	115			
	Smart PSU				101	102	103	104	105	106	107	108	109	110	111	112	113	114	115			
KLÁVESNICE	MK7		6 (2!)	6 (2!)	10	11	12	X2	X2								13!		17!		19	
	MK7PROX			3	10	11	12															
ČTEČKY	MAX		4	4	10	11	12	13														
	MAXM2000			4/2 <sup>D</sup>	10	11	12	13					10	11	12	13						
	DT2000			4	10	11	12	13														
	čtečka v G8VF			4	10	11	12	13														
	čtečka v MK7PROX			3	10	11	12															
KOMUNIKAČNÍ MODULY	E080 ETHERNET		S3	1	1												13					
	A211 ISDN			0	0																	
	E054 RS232			1	1															17		
	E062 TELEF. K.			0	0																	
KOMUNIKAČNÍ MODULY	E080 ETHERNET		S3	0	0																	
	A211 ISDN	1		1													16					
	E054 RS232	0		0																		
	E062 TELEF. K.	1		1																18		
	MK7	(2) (2!)		(2) (2!)													16!		18!			
VSTUPNĚ VÝSTUPNÍ MODULY	G8	L2 L3 L4	16	16	x00	x01	x02	x03	x04	x05	x06	x07	x08	x09	110	x11	x12	x13	x14	x15		
	G8VF			16	x00	x01	x02	x03	x04	x05	x06	x07	x08	x09	110	x11	x12	x13	x14	x15		
	Smart PSU			16	x00	x01	x02	x03	x04	x05	x06	x07	x08	x09	110	x11	x12	x13	x14	x15		
KLÁVESNICE	MK7		8	8	x0	x1	x2	x3	x4	x5	x6										x9	
	MK7PROX			4	x0	x1	x2	x3														
ČTEČKY	MAX		4	4	x0	x1	x2	x3														
	MAXM2000			4/2 <sup>D</sup>	x0	x1	x2	x3					x0	x1	x2	x3						
	DT2000			4	x0	x1	x2	x3														
	čtečka v G8VF			4	x0	x1	x2	x3														
	čtečka v MK7PROX			4	x0	x1	x2	x3														

- V tabulce lze najít počty modulů pro jednotlivé linky a povolené adresy jednotlivých typů modulů. U hardwarových adres (0 až 9 a A až F) je v políčku zapsaná softwarová adresa, pod kterou se modul hlásí v ústředně. Šrafované políčko znamená, že uvedená hardwarová adresa není k dispozici.
- Ve sloupci „Počet“ je uveden maximální počet modulů jednoho typu na lince. V některých případech lze kombinovat více modulů různého typu (např: vstupně výstupní moduly - koncentrátory), celkový počet různých modulů je potom uveden ve sloupci „Celkem“.
- Většina modulů zabírá jednu adresu. Vyjimka je:
  - emulace více modulů stejného typu: MAXM2000 (může emulovat jeden nebo dva moduly GALMAX, počty modulů označeny <sup>D</sup>) a G8VF (emuluje 1, 2, 3 nebo 4 moduly G8 s po sobě jdoucími adresami). U těchto modulů jsou jejich počty v tabulce udávány pro případ, kdy nahrazují právě jeden modul. Celkový počet emulovaných modulů nesmí přesáhnout v tabulce uvedené hodnoty.
  - MK7PROX se VŽDY hlásí jako dva moduly: klávesnice MK7 a čtečka GALMAX. Čtečky v klávesnicích MK7PROX je třeba zahrnout do celkového počtu čteček v systému.
  - G8VF se může hlásit NAVÍC jako čtečka GALMAX (pouze virtuální, ne fyzická), pokud je využit radiový ovladač pro zapínání nebo vypínání. Virtuální čtečky povolené v G8VF je třeba zahrnout do celkového počtu čteček v systému.
- **Komunikační moduly zabírají na sběrnici stejné pozice jako některé klávesnice.** Pokud jsou uvedené komunikační moduly použity, nemohou být tyto klávesnice nainstalovány. V těchto případech je u adresy klávesnice „!“ . Ve sloupcích s počtem je nejprve uveden maximální počet klávesnic, které mohou být systému a v závorce počet klávesnic, které nemusí být k dispozici, pokud jsou použity komunikační moduly.
- Klávesnice připojené na konektor technika S3 se hlásí na lince 1.

Pozor! Rozdíl mezi V2 a V4 v adresách klávesnic na lince 1. Klávesnice 3 a 4 lze použít na sběrnici 1 u Galaxy V2. U Galaxy V4 jsou tyto dvě adresy zakázané.







ADRESY MODULŮ ÚSTŘEDEN GALAXY 512/6 a 504/6					hardwarová adresa modulu																		
Typ modulu	Označení	L	Celkem	Počet	0	1	2	3	4	5	6	7	8	9	A	B	C	D	E	F			
ÚSTŘEDNA	RIO DESKA ÚST.	-	-	-	100																		
VSTUPNĚ VÝSTUPNÍ MODULY	G8	L1	15	15		101	102	103	104	105	106	107	108	109	110	111	112	113	114	115			
	G8VF				101	102	103	104	105	106	107	108	109	110	111	112	113	114	115				
	Smart PSU				101	102	103	104	105	106	107	108	109	110	111	112	113	114	115				
KLÁVESNICE	MK7		6 (2!)	6 (2!)	10	11	12	V2	V2								13!		17!		19		
	MK7PROX			3	10	11	12																
ČTEČKY	MAX		8	8	10	11	12	13	14	15	16	17											
	MAXM2000			8/4 <sup>D</sup>	10	11	12	13	14	15	16	17	10	11	12	13	14	15	16	17			
	DT2000			8	10	11	12	13	14	15	16	17											
	čtečka v G8VF			8	10	11	12	13	14	15	16	17											
	čtečka v MK7PROX			3	10	11	12																
KOMUNIKAČNÍ MODULY	E080 ETHERNET		1	1													13						
	A211 ISDN			0																			
	E054 RS232			1																17			
	E062 TELEF. K.			0																			
KOMUNIKAČNÍ MODULY	E080 ETHERNET		S3	0	0																		
	A211 ISDN	1		1														16					
	E054 RS232	0		0																			
	E062 TELEF. K.	1		1																	18		
	MK7	(2) (2!)		(2) (2!)														16!		18!			
VSTUPNĚ VÝSTUPNÍ MODULY	G8	L2	16	16	x00	x01	x02	x03	x04	x05	x06	x07	x08	x09	110	x11	x12	x13	x14	x15			
	G8VF			16	x00	x01	x02	x03	x04	x05	x06	x07	x08	x09	110	x11	x12	x13	x14	x15			
	Smart PSU			16	x00	x01	x02	x03	x04	x05	x06	x07	x08	x09	110	x11	x12	x13	x14	x15			
KLÁVESNICE	MK7		8	8	x0	x1	x2	x3	x4	x5	x6										x9		
	MK7PROX			7	x0	x1	x2	x3	x4	x5	x6												
ČTEČKY	MAX		L3	8	8	x0	x1	x2	x3	x4	x5	x6	x7										
	MAXM2000				8/4 <sup>D</sup>	x0	x1	x2	x3	x4	x5	x6	x7	x0	x1	x2	x3	x4	x5	x6	x7		
	DT2000				8	x0	x1	x2	x3	x4	x5	x6	x7										
	čtečka v G8VF				8	x0	x1	x2	x3	x4	x5	x6	x7										
	čtečka v MK7PROX				7	x0	x1	x2	x3	x4	x5	x6											

- V tabulce lze najít počty modulů pro jednotlivé linky a povolené adresy jednotlivých typů modulů. U hardwarových adres (0 až 9 a A až F) je v políčku zapsaná softwarová adresa, pod kterou se modul hlásí v ústředně. Šrafované políčko znamená, že uvedená hardwarová adresa není k dispozici.
- Ve sloupci „Počet“ je uveden maximální počet modulů jednoho typu na lince. V některých případech lze kombinovat více modulů různého typu (např: vstupně výstupní moduly - koncentrátoři), celkový počet různých modulů je potom uveden ve sloupci „Celkem“.
- Většina modulů zabírá jednu adresu. Vyjimka je:
  - emulace více modulů stejného typu: MAXM2000 (může emulovat jeden nebo dva moduly GALMAX, počty modulů označeny <sup>D</sup>) a G8VF (emuluje 1, 2, 3 nebo 4 moduly G8 s po sobě jdoucími adresami). U těchto modulů jsou jejich počty v tabulce udávány pro případ, kdy nahrazují právě jeden modul. Celkový počet emulovaných modulů nesmí přesáhnout v tabulce uvedené hodnoty.
  - MK7PROX se VŽDY hlásí jako dva moduly: klávesnice MK7 a čtečka GALMAX. Čtečky v klávesnicích MK7PROX je třeba zahrnout do celkového počtu čteček v systému.
  - G8VF se může hlásit NAVÍC jako čtečka GALMAX (pouze virtuální, ne fyzická), pokud je využit radiový ovladač pro zapínání nebo vypínání. Virtuální čtečky povolené v G8VF je třeba zahrnout do celkového počtu čteček v systému.
- **Komunikační moduly zabírají na sběrnici stejné pozice jako některé klávesnice.** Pokud jsou uvedené komunikační moduly použity, nemohou být tyto klávesnice nainstalovány. V těchto případech je u adresy klávesnice „!“ . Ve sloupcích s počtem je nejprve uveden maximální počet klávesnic, které mohou být systému a v závorce počet klávesnic, které nemusí být k dispozici, pokud jsou použity komunikační moduly.
- Klávesnice připojené na konektor technika S3 se hlásí na lince 1.

Pozor! Rozdíl mezi V2 a V4 v adresách klávesnic na lince 1. Klávesnice 3 a 4 lze použít na sběrnici 1 u Galaxy V2. U Galaxy V4 jsou tyto dvě adresy zakázané.

## Dodatek B: Ovládání grup a přístup do dveří pomocí karty u V4

### Získání přístupu do dveří pomocí karty

Níže uvedená tabulka popisuje způsob přístupu do dveří pomocí karty pro různé typy uživatelů a naprogramování čteček. Ukazuje rovněž vliv funkce „omezení přístupových práv modulem“ (programuje se jako \* před zadáním grup přidělených modulu) na přístup do dveří. Předpokládá uživatele přicházejícího ke čtečce, který přiloží kartu a v závislosti na jemu přidělených grupách, grupách přidělených čtečce (včetně atributu \*) a momentálnímu stavu grupách (zapnuto/vypnuto) dojde k aktivaci zámku nebo je přístup odmítnutý.

Scénář: uživatel přichází ke čtečce a přikládá kartu pro získání přístupu do dveří, výsledek závisí na přidělení grup kartě i čtečce a jejich stavu	omezení grup modulem			
	VYP	Příklad: čt. A12-4	ZAP (*)	Příklad: čt.*A12-4
	aktivace dveřního zámku			
1) žádné společné grupy pro uživatele a čtečku	ne	už. A----5 gr. A-----	ne	už. A----5 gr. A-----
2) všechny společné grupy odstřeženy	ano	už. A-2-4 gr. A-V-V	ano	už. A-2-4 gr. A-V-V
3) jedna nebo více společných grup zastřežena	ne	už. A-2-4 gr. A-V-Z	ne	už. A-2-4 gr. A-V-Z
4) všechny společné grupy odstřeženy a alespoň jedna další grupa přidělená kartě zastřežena	ne	už. A-2-45 gr. A-V-VZ	ano	už. A-2-45 gr. A-V-VZ
5) všechny společné grupy odstřeženy a alespoň jedna další grupa přidělená čtečce zastřežena, karta žádné další grupy kromě společných nemá	ano	už. A-2-4 gr. AZV-V	ano	už. A-2-4 gr. AZV-V
společnými grupami se rozumí grupy společné pro uživatele a čtečku, platí pro uživatele bez výběru grup, u uživatelů s výběrem grup se otevrou dveře vždy kromě případu 1)				

### Ovládání systému pomocí karty

Následující tabulky ukazují odezvu systému při vyvolání funkce přidělené kartě. Každá karta může mít přidělenou jednu položku menu. K vyvolání menu na klávesnici dojde při přidržení karty před čtečkou po dobu min. 3 sekund (platí pro čtečku GALMAX nebo pro KeyProx) nebo po stisknutí tlačítka vyvolání menu a následném přiložení karty (platí pro MAXM 2000). Následující příklady předpokládají kartu s přiděleným menu 12=CASOVANE ZAP.

### Uživatelé bez výběru z grup

Situace v době vyvolání menu kartou <b>UŽIVATEL BEZ VÝBĚRU GRUP</b>	funkce omezení přístupu ke grupám modulem			
	VYP	Příklad: čt. A12-4	ZAP (*)	Příklad: čt.*A12-4
	odezva na vyvolání menu 12=CASOVANE ZAP			
všechny grupy jsou vypnuté	P: zámek D: všechny grupy přidělené kartě se začnou <b>zapínat</b> (A2345)	už. A-2345 gr. Avvvvv	P: zámek D: všechny společné grupy se začnou <b>zapínat</b> (A24)	už. A-2345 gr. Avvvvv
všechny grupy jsou zapnuté	P1: všechny grupy přidělené kartě se <b>vypnou</b> (A2345) P2: zámek	už. A-2345 gr. Azzzzz	P1: všechny společné grupy se <b>vypnou</b> (A24) P2: zámek	už. A-2345 gr. Azzzzz

všechny společné grupy vypnuté, jedna nebo více dalších grup přidělených kartě zapnuto	P1: zapnuté grupy přidělené kartě se <b>vypnou</b> (A5) P2: zámek	už. A-2345 gr. Avvvvvz	P1: zámek D: vypnuté společné grupy se <b>zapnou</b> (A24)	už. A-2345 gr. Avvvvvz
jedna nebo více společných grup zapnuto, ostatní grupy vypnuté	P1: všechny zapnuté grupy přidělené kartě se <b>vypnou</b> (A23) P2: zámek	už. A-2345 gr. Avzzvvv	P1: všechny zapnuté společné grupy se <b>vypnou</b> (A2) P2: zámek	už. A-2345 gr. Avzzvvv

P1: první přiložení karty, P2: druhé přiložení karty, D: přidržení karty po dobu alespoň 3 sekundy (čtečka GALMAX nebo KeyProx) nebo stisknutí tlačítka pro vyvolání menu a následné přiložení karty (MAXM2000)  
Společnými grupami se rozumí grupy společné pro uživatele a čtečku.  
Stínovaná pole znamenají, že je kartu třeba přidržet. Pro vypínání stačí kartu přiložit.

**Zjednodušení:** Jestliže je kterákoliv grupa, ke které získal uživatel přístup (po porovnání svých grup s grupami čtečky ústřednou) zapnutá, stačí pouze přiložit kartu a všechny zapnuté společné grupy se automaticky vypnou. Uživatel tak nemůže vejít do střežených prostor. Teprve na druhé přiložení se aktivuje zámek. Uživatel musí kartu přidržet pouze pokud chce zapínat.

### Uživatelé s výběrem z grup

Situace v době vyvolání menu kartou <b>UŽIVATEL S VÝBĚREM GRUP</b>	funkce omezení přístupu ke grupám modulem			
	<b>VYP</b>	Příklad: čt. A12-4	<b>ZAP (*)</b>	Příklad: čt. *A12-4
	<b>odezva na vyvolání menu 12=CASOVANE ZAP</b>			
všechny grupy jsou vypnuté	P: zámek D: na displeji se vyvolá menu (A-PPPP)	už.*A-2345 gr. Avvvvvv	P: zámek D: na displeji se vyvolá menu (A-P-P-)	už.*A-2345 gr. Avvvvvv
všechny grupy jsou zapnuté	P: zámek D: na displeji se vyvolá menu (A-ZZZZ)	už.*A-2345 gr. Azzzzzz	P: zámek D: na displeji se vyvolá menu (A-Z-Z-)	už.*A-2345 gr. Azzzzzz
všechny společné grupy vypnuté, jedna nebo více dalších grup přidělených kartě zapnuto	P: zámek D: na displeji se vyvolá menu (A-PPPPZ)	už.*A-2345 gr. Avvvvvz	P: zámek D: na displeji se vyvolá menu (A-P-P-)	už.*A-2345 gr. Avvvvvz
jedna nebo více společných grup zapnuto, ostatní grupy vypnuté	P: zámek D: na displeji se vyvolá menu (A-ZZPP)	už.*A-2345 gr. Avzzvvv	P: zámek D: na displeji se vyvolá menu (A-Z-P-)	už.*A-2345 gr. Avzzvvv

P: přiložení karty, D: přidržení karty po dobu alespoň 3 sekundy (čtečka GALMAX nebo KeyProx) nebo stisknutí tlačítka pro vyvolání menu a následné přiložení karty (MAXM2000)

**Zjednodušení:** Pokud využívá uživatel s výběrem grup kartu k ovládní systému, MUSÍ mít k dispozici klávesnici. Bez ohledu na to, zda je některá grupa, ke které získá uživatel přístup porovnáním svých grup s grupami čtečky, zapnutá, dojde při přiložení karty VŽDY k aktivaci zámku. Uživatel tak může vejít do střežených prostor. Aby se tomuto zabránilo, dveře je v tomto případě třeba blokovat. Pro změnu stavu grup je třeba vždy kartu přidržet. Tento typ uživatelů je primárně určen k ovládní systému.

## Srovnávací tabulka základních parametrů Galaxy Classic V4

Žlutým podtiskem a tučným písmem jsou vyznačeny změny v základních parametrech oproti ústřednám Galaxy Classic V2.x.

	Typ ústředny Galaxy						
	8	18	60	128	500	504	512
Poč. zón (ústředna - max.)	8	10 až 18	12 až 60	0 až 128	0 až 504	0 až 504	0(8) až 512*
Počet typů zón	32	<b>41</b>	<b>41</b>	<b>41</b>	<b>41</b>	41	45
Poč. výstupů (ústředna - max.)	6	6 až 10	6 až 30	4 až 68	4 až 256	4 až 256	0(4) až 260*
Počet typů výstupů	25	<b>60</b>	<b>60</b>	<b>60</b>	<b>60</b>	60	65
Uživatelské kódy (Super Users)**	<b>50</b>	<b>100</b>	<b>200</b>	<b>250</b>	<b>500</b>	<b>999</b>	<b>999</b>
Uživatelé MAX (pouze karta) ***	-	-	-	-	-	-	-
Grupy	0	3	4	8	16	32	32
Globální vynech. zón v grupě	Ne	Ano	Ano	Ano	Ano	Ano	Ne
Současná obsluha více uživ.	Ne	Ne	4	8	8	16	16
Historie poplachových událostí	250	<b>500</b>	<b>500</b>	500	500	1.000	1.000
Historie průchodů čtečkami	250	<b>500</b>	<b>500</b>	500	500	1.000	1.000
Počet spojů	0	<b>32</b>	<b>64</b>	<b>128</b>	<b>256</b>	<b>256</b>	<b>256</b>
Počet výstupů typu SPOJ x	0	5	15	15	15	15	15
7-denní časovače	0	<b>2</b>	2	2	2	2	2
Automatické zastřežení	Ne	<b>20 časů Zap/Vyp</b>	<b>20 časů Zap/Vyp</b>	20 časů Zap/Vyp	20 časů Zap/Vyp	20 časů Zap/Vyp	20 časů Zap/Vyp
Časový zámek grup	Ne	Ne	Ne	Ne	Ne	Ne	20 časů Zap/Vyp
Kontrola detektorů před zastřežením	Ne	Ne	Ano	Ano	Ano	Ano	Ano
Částečné zastřežení	Ano	Ano	Ano	Ano	Ano	Ano	Ano
Knihovna (počet slov)	0	538	538	538	538	538	538
Počet sběrnic RS485	1	1	1	2	4	4	4
Počet koncentrátorů (RIO)	0	1	6	16	63	63	64*
Počet klávesnic LCD	16	16	16	16	32	32	32
Počet čteček	<b>2</b>	<b>3</b>	4	8	16	32	32
Podpora radiových koncentrátorů	Ne	<b>Ano</b>	<b>Ano</b>	<b>Ano</b>	<b>Ano</b>	<b>Ano</b>	<b>Ano</b>
Podpora modulu RS232 E054	Ano	Ano	Ano	Ano	Ano	Ano	Ano
Podpora modulu pro tiskárnu A161	Ano	Ano	Ano	Ano	Ano	Ano	Ano
Podpora tel. komunikátoru E062	Ano	Ano	Ano	Ano	Ano	Ano	Ano
Podpora ISDN komunikátoru A211	<b>Ano</b>	<b>Ano</b>	<b>Ano</b>	<b>Ano</b>	<b>Ano</b>	<b>Ano</b>	<b>Ano</b>
Podpora Ethernet modulu E080	<b>Ano</b>	<b>Ano</b>	<b>Ano</b>	<b>Ano</b>	<b>Ano</b>	<b>Ano</b>	<b>Ano</b>
Podpora klávesnice KeyProx	<b>Ano</b>	<b>Ano</b>	<b>Ano</b>	<b>Ano</b>	<b>Ano</b>	<b>Ano</b>	<b>Ano</b>
Dálkový servis	Ano	Ano	Ano	Ano	Ano	Ano	Ano

\* v ČR je dodávána ústředna Galaxy 512 se zdrojem Unipower 2000, který na sobě nemá zóny, takže je maximální počet zón 504 a maximální počet výstupů 256 jako u Galaxy 504 (fa Ademco-Microtech dodává standardně ústřednu Galaxy 512 se zdrojem SmartPSU)

\*\* včetně kódu hlavního správce, technika a dálkového přístupu

\*\*\* Uživatelé MAX byli odebráni a všichni uživatelé jsou nyní typu SuperUser (větší flexibilita, mohou mít kód i kartu, uživatel MAX může být vytvořen vhodným naprogramováním uživatele SuperUser)